



ООО Научно-производственное
предприятие "ГИМАЛАИ"



**РАЗДЕЛИТЕЛИ АГРЕССИВНЫХ СРЕД
СЕРИИ РДС
ТУ 3742-004-36868381-2004**
для контрольно-измерительных приборов

Техническое описание и
РУКОВОДСТВО ПО ЭКСПЛУАТАЦИИ

Самара 2019

Содержание

| | |
|--|----|
| ВВЕДЕНИЕ | 4 |
| 1 ОПИСАНИЕ И РАБОТА | 4 |
| 1.1 Назначение, условные обозначения | 4 |
| 1.2 Технические характеристики | 7 |
| 1.3 Состав изделия..... | 8 |
| 1.4 Устройство и работа разделителя с сильфоном | 8 |
| 1.5 Устройство и работа разделителя с мембраной | 9 |
| 1.6 Маркировка и пломбирование..... | 10 |
| 1.7 Тара и упаковка | 10 |
| 2 ИСПОЛЬЗОВАНИЕ ПО НАЗНАЧЕНИЮ | 11 |
| 2.1 Общие указания..... | 11 |
| 2.2 Указания мер безопасности | 11 |
| 2.3 Точность передачи давления | 12 |
| 2.4 Подготовка к работе | 12 |
| 2.5 Порядок установки..... | 20 |
| 2.6 Проверка технического состояния | 21 |
| 3 ТЕХНИЧЕСКОЕ ОБСЛУЖИВАНИЕ И РЕМОНТ | 21 |
| 3.1 Техническое обслуживание | 21 |
| 3.2 Возможные неисправности и способы их устранения..... | 22 |
| 4 ПРАВИЛА ХРАНЕНИЯ И ТРАНСПОРТИРОВАНИЯ | 22 |
| 5 ТРЕБОВАНИЯ ОХРАНЫ ОКРУЖАЮЩЕЙ СРЕДЫ | 23 |
| 6 ОБОРУДОВАНИЕ ДЛЯ ЗАПРАВКИ | 23 |

ВВЕДЕНИЕ

Постоянный рост стоимости контрольно-измерительных приборов (КИП) вызывает острую необходимость в увеличении их срока службы. В условиях агрессивных, загрязнённых и быстрозастывающих сред применение средств защиты КИП приобретает особую актуальность.

Где и почему необходимо применять разделители сред:

- агрессивная измеряемая среда может привести к разрушению чувствительного элемента измерительного прибора;
- в измеряемой среде содержатся твёрдые частицы, что может привести к закупориванию канала измерительного прибора;
- быстрозастывающие, предельно вязкие и полимеризующиеся среды без применения разделительного устройства могут привести к отказу измерительного прибора;
- при измерении давления криогенных компонентов с использованием длинных линий также рекомендуется применять разделители.

Разделители сред (далее – разделители) выполнены по свидетельству РФ №1536 (ООО НПП «Гималаи») и изготовлены по ТУ 3742-004-36868381-2004.

Руководство по эксплуатации содержит технические данные, описание принципа действия разделителей, а также сведения, необходимые для правильной их эксплуатации.

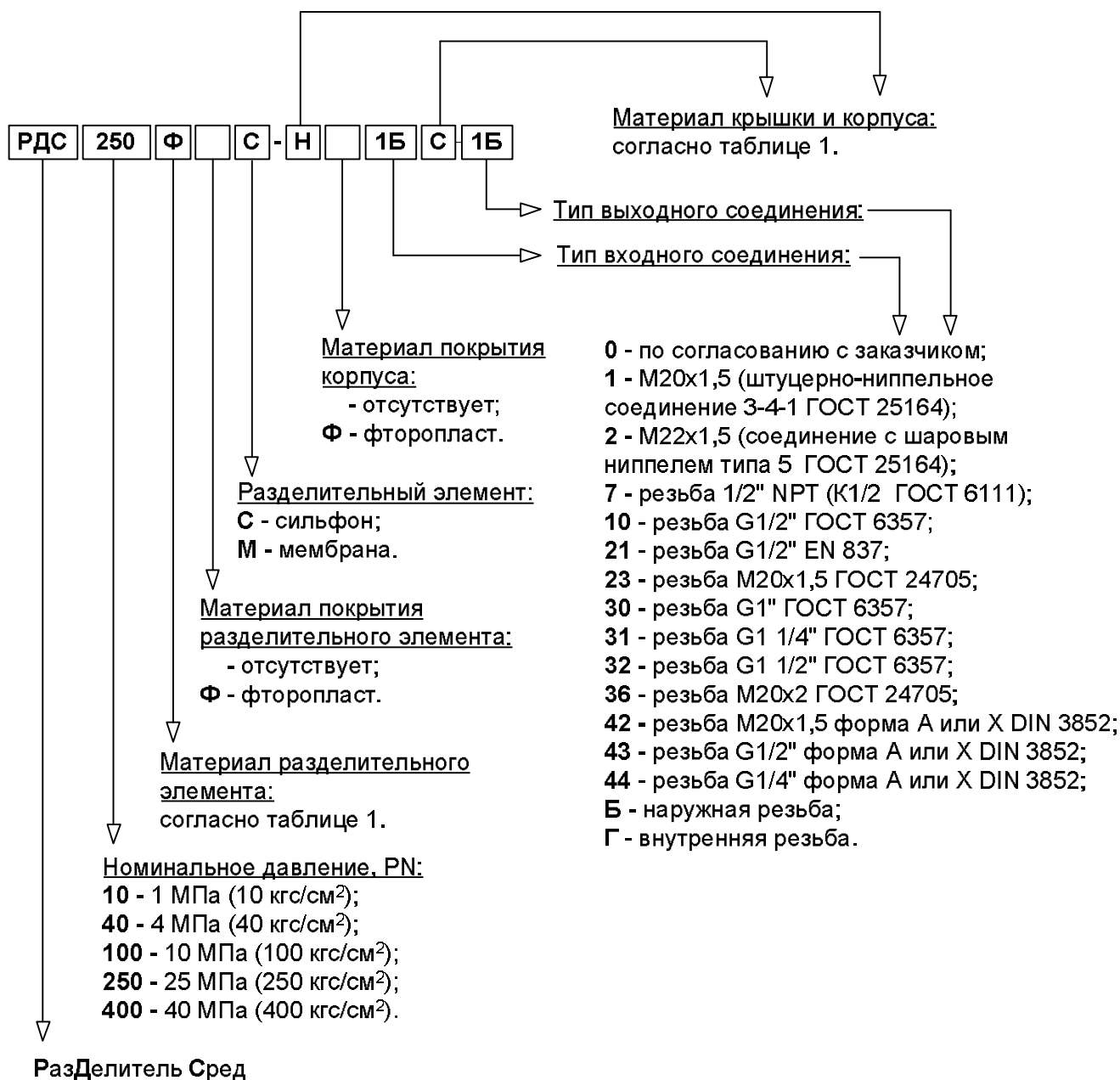
1 ОПИСАНИЕ И РАБОТА

1.1 Назначение, условные обозначения

Разделитель, устанавливаемый на входе в измерительный прибор, предназначен для защиты его чувствительного элемента от воздействия жидкой и газообразной агрессивной среды, а также от закупоривания внутренних каналов загрязнёнными и застывающими средами. Разделители применяются при измерении давления в химико-технологических, испытательных и других установках с агрессивными средами, а также могут использоваться в качестве разделителя «газ-жидкость» для передачи давления газа в пульттовую, «масло–вода» при поверке кислородных манометров на грузопоршневом манометре и других аналогичных случаях.

Климатическое исполнение для изделий из нержавеющей стали и титана – УХЛ1, для изделий из углеродистой стали, поливинилиденфторида, а также для изделий, в которых применены резиновые или фторопластовые мембраны - У1 по ГОСТ 15150.

Условное обозначение:



Базовой моделью изделия является РДС250ФС-Н1БС1Г – разделитель сред с фторопластовым сильфоном с номинальным давлением 25 МПа, корпусом из хромомарганцевой стали, крышкой из углеродистой стали, с наружной резьбой M20x1,5 на входе и внутренней резьбой M20x1,5 на выходе.

Таблица 1 – Материалы изделия

| | Тип материала | Обозначение | Марка материала |
|------------------------|--|-------------|--|
| Корпус, Крышка | По согласованию с заказчиком | А | По согласованию |
| | Углеродистая сталь | С | Ст. 45 ГОСТ 1050 |
| | Низколегированная сталь | Г | Ст. 09Г2С ГОСТ 19281 |
| | Хромомарганцевая нержавеющая сталь | Н | AISI 201 (12X15Г9НД) ТУ РМО 002/05 |
| | Хромоникелевая нержавеющая сталь | К | AISI 304 (08X18Н10Т ГОСТ 5632); AISI 321 (12X18Н10Т ГОСТ 5632) |
| | Молибденистая нержавеющая сталь | М | AISI 316L (03X16Н15М3 ГОСТ 5632); AISI 316Ti (10X16Н15М3 ГОСТ 5632) |
| | Титановый сплав | Т | BT1-00 ГОСТ 19807; BT1-0 ГОСТ 19807 |
| | Хромоникелевая супер-аустенитная нержавеющая сталь | Д | AISI 904L (06ХН28МДТ ГОСТ 5632, ЭИ-943) |
| | Поливинилиденфторид | В | Фторопласт 2 (ПВДФ) ГОСТ 24888 |
| Разделительный элемент | По согласованию с заказчиком | А | По согласованию |
| | Фторопласты | Ф | Фторопласт 4 ГОСТ 10007 |
| | Фторкаучуковая резина | Р | ИРП-1287НТА ТУ 380051166-2015 |
| | Нитрильная резина | И | ИРП-1078НТА ТУ 380051166-98 |
| | Фторсиликоновая резина | Л | 51-1434 ТУ 380051166-98 |
| | Этиленпропиленовая резиновая смесь | Э | ИРП-1375НТА ТУ 380051166-98 |
| | Молибденистая нержавеющая сталь | М | AISI 316L (03X17Н15М3 ГОСТ 5632) |
| | Хастеллой | Х | H55X15M16B |

1.2 Технические характеристики

1.2.1 Рабочая среда – концентрированные и разбавленные кислоты и щёлочи, аммиак, растворы солей, вода, нефтепродукты, другие маловязкие и агрессивные среды, не вызывающие коррозии деталей, контактирующих с рабочей средой.

1.2.2 Перечень применяемых нейтральных (заполняющих, измерительных) сред и их характеристики приведены в таблице 2.

Таблица 2 – Характеристики нейтральных сред

| Среда | Диапазон температур, °С | Кинемат. вязкость при 25 °С, сСт | Коэфф. объёмного расширения, 1/°С | Недопустимые рабочие среды |
|--|-------------------------|----------------------------------|-----------------------------------|--|
| Дистиллированная вода | от плюс 5 до плюс 95 | 1 | 0,0005 | - |
| Глицерин с водой | от минус 10 до плюс 110 | 88 | 0,0005 | хлор |
| Кремнийорганическая жидкость (силикон) | от минус 40 до плюс 200 | 10 | 0,00108 | хлор |
| Минеральное масло (трансформаторное) | от минус 30 до плюс 100 | 26 | 0,0007 | кислород, хлор, перекись водорода, азотная кислота |
| Этиленгликоль | от минус 20 до плюс 140 | 18 | 0,0006 | - |

1.2.3 Характеристики разделительных элементов приведены в таблице 3.

Таблица 3 – Характеристики разделительных элементов

| | ФС | ФМ | РМ | ИМ | ЛМ | ЭМ | ММ | ХМ |
|----------------------------|---------------------------------------|----|-----------------|----|----|----|-----------|----|
| Способ заправки | ручной или вакуумный | | | | | | вакуумный | |
| Консистенция рабочей среды | кроме застывающих и кристаллизующихся | | без ограничений | | | | | |

1.3 Состав изделия

В комплект поставки входят:

| | |
|--|---|
| Разделитель агрессивных сред | 1 шт. |
| Техническое описание и руководство по эксплуатации | 1 экз. на потребительскую тару в виде картонной коробки |
| Паспорт | 1 экз. |
| Монтажные части* | 1 компл. |

*В комплект монтажных частей входит прокладка медная (ГОСТ 859) для резьб M20x1,5, G1/2".

1.4 Устройство и работа разделителя с сифоном

Разделитель с фторопластовым сифоном состоит из корпуса 1 (рисунок 1), крышки 2, фторопластового сифона 3, предохранительного уплотнительного кольца 4, фильтров 5 и 6, стопорных колец 7 и 8, и дренажного винта 9 с уплотнительным кольцом 10.

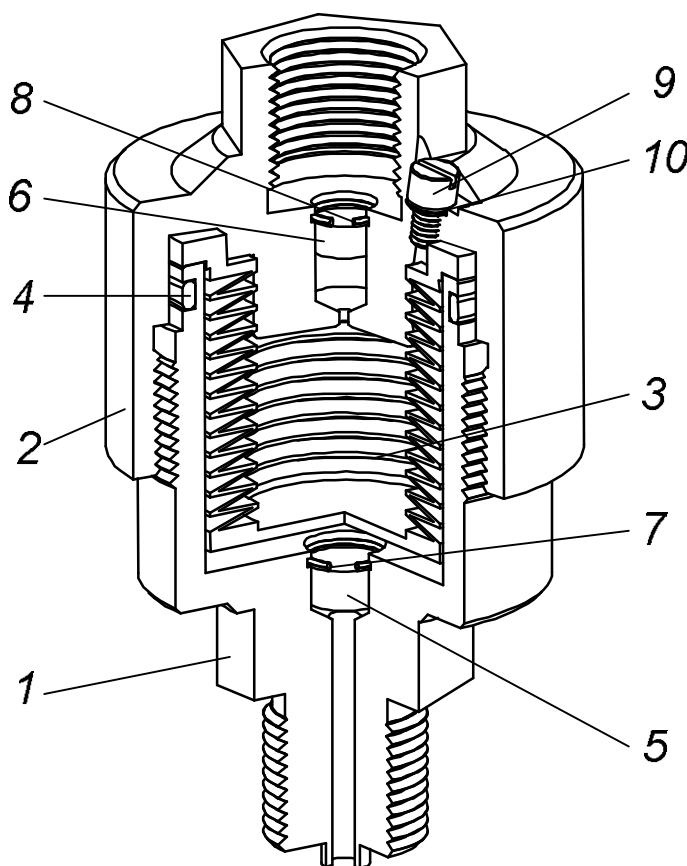


Рисунок 1 – Разделитель РДС250ФС-Н1БС1Г:

1 – корпус; 2 – крышка; 3 – разделительный сифон; 4, 10 – уплотнительное кольцо; 5, 6 – фильтр; 7, 8 – кольцо стопорное; 9 – дренажный винт

Разделитель функционирует следующим образом. В отверстие в крышке 2 вворачивается штуцер измерителя давления (манометр, датчик давления, один из датчиков перепада давления или штуцер измерительной магистрали). Рабочая среда подводится к входному штуцеру корпуса 1. При тщательно заправленной нейтральной жидкостью сборке «разделитель-измеритель давления», разделительный элемент будет передавать давление рабочей среды к измерителю давления.

В некоторых случаях в соответствии с пожеланиями Заказчика, параметры разделителя могут отличаться от указанных в технических характеристиках, что отмечается в паспорте разделителя.

1.5 Устройство и работа разделителя с мембраной

Разделитель с резиновой (фторопластовой, металлической) мембраной (рисунок 2) состоит из корпуса 1 и крышки 2, между которыми установлена мембрана 3. Корпус 1 содержит входной штуцер 5, а крышка - выходной штуцер 6 и дренажное отверстие, герметичность которого обеспечивается шариком 7, прижатым дренажным винтом 8.

Разделитель с мембраной функционирует так же, как и разделитель с фторопластовым сильфоном.

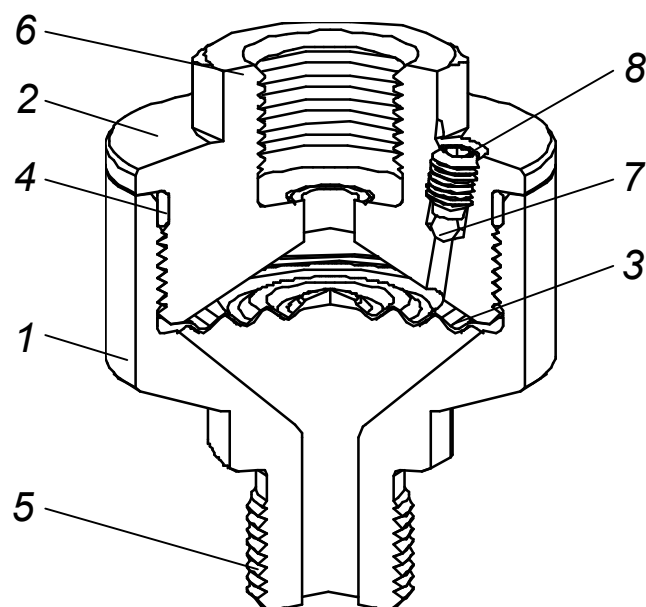


Рисунок 2 – Разделитель РДС250РМ-Н23БН1Г:

1 - корпус; 2 – крышка; 3 – мембрана; 4 – уплотнительное кольцо; 5 – входной штуцер; 6 – выходной штуцер; 7 – шарик; 8 – дренажный винт

1.6 Маркировка и пломбирование

На прикреплённой к изделию наклейке или непосредственно на изделии (при ударной маркировке) наносится следующая информация:

- наименование предприятия-изготовителя;
- условное обозначение изделия;
- серийный номер;
- марка материала корпуса;
- номинальное давление;
- номер технических условий;
- дата выпуска;
- знаки обращения продукции на рынке.

Разделители сред с фторопластовым сильфоном имеют заводскую пломбу в виде тонкой полосы из нержавеющей стали, закреплённой точечной сваркой на корпусе и крышке.

1.7 Тара и упаковка

Упаковывание разделителей обеспечивает их сохранность при хранении и транспортировании. Упаковывание производится в закрытых вентилируемых помещениях при температуре окружающего воздуха от 15 до 40 °С и относительной влажности воздуха до 80 %.

Перед упаковыванием разделителя отверстия и резьбы штуцеров закрываются колпачками, предохраняющими внутреннюю полость от загрязнения, а резьбы – от механических повреждений.

На упаковке указывается следующая информация:

- наименование предприятия-изготовителя;
- условное обозначение изделия;
- номер технических условий;
- номинальное давление;
- тип соединения входа и выхода;
- знаки обращения продукции на рынке;
- дата упаковки;
- адрес изготовителя.

Консервация обеспечивается помещением разделителя в мешок из полиэтиленовой плёнки. Предельный срок хранения без переконсервации – 5 лет.

2 ИСПОЛЬЗОВАНИЕ ПО НАЗНАЧЕНИЮ

2.1 Общие указания

При получении упаковки с разделителем проверить сохранность тары. В случае её повреждения следует составить акт.

Проверить комплектность в соответствии с паспортом.

При получении разделителя рекомендуется завести на него паспорт предприятия-потребителя, в котором должны быть указаны: наименование и номер разделителя, наименование организации-поставщика. В паспорт включаются также данные, касающиеся эксплуатации разделителя, например, дата установки; наименование организации, производившей монтаж; место установки с приложением эскиза и основными монтажными размерами; записи по обслуживанию с указанием имевших место неисправностей и их причин; произведённого ремонта и т.п.

Все пожелания по усовершенствованию конструкции разделителя следует направлять в адрес предприятия-изготовителя.

2.2 Указания мер безопасности

Разделитель – изделие, находящееся под давлением. Запрещается эксплуатация разделителей в системах с параметрами давления и температуры, превышающими указанные в паспорте.

Присоединение и отсоединение разделителей от магистралей, подводящих рабочую среду, должны производиться после закрытия вентиля в магистрали перед разделителем. Отсоединение разделителя должно производиться после сброса давления на его входе до атмосферного.

ЗАПРЕЩАЕТСЯ ПОДАВАТЬ ДАВЛЕНИЕ К ВХОДНОМУ ШТУЦЕРУ РАЗДЕЛИТЕЛЯ ПРИ ЕГО НЕЗАПРАВЛЕННОМ И НЕПОДКЛЮЧЕННОМ К ИЗМЕРИТЕЛЮ ДАВЛЕНИЯ СОСТОЯНИИ. ПРИ НЕВЫПОЛНЕНИИ УКАЗАННОГО УСЛОВИЯ МОЖЕТ ПРОИЗОЙТИ ПРОРЫВ РАЗДЕЛИТЕЛЬНОГО ЭЛЕМЕНТА И ВОЗНИКНУТЬ АВАРИЙНАЯ СИТУАЦИЯ!

Эксплуатация разделителя разрешается только при наличии инструкции по технике безопасности, утверждённой руководителем предприятия-потребителя и учитывающей специфику их применения.

2.3 Точность передачи давления

Погрешность, возникающая при использовании разделителя в измерительной цепи, зависит от следующих факторов:

- *Выбор разделителя.* При выборе разделителя следует обращать внимание на характеристики измерительного устройства. Так, например, при малом вытесняемом объёме измерительного устройства для обеспечения высокой точности измерения рекомендуется использовать разделители с большим вытесняемым объёмом. Также на точность измерения влияет верхний предел измерения прибора, при увеличении которого снижается вносимая разделителем погрешность.

- *Качество заполнения внутренних объёмов.* Наличие воздушных включений, имеющих в разделителе при некачественной заправке, приводит к увеличению погрешности измерения.

ПРИМЕЧАНИЕ. Для обеспечения высокой точности измерения давления рекомендуется приобретать комплекс «разделитель - измерительное устройство», заполненные производителем.

- *Температурный диапазон.* Изменение температуры нейтральной жидкости приводит к изменению её объёма, что вносит дополнительную «температурную» погрешность в процесс измерения. При этом разделители с металлической мембраной имеют большую температурную погрешность, чем разделители с резиновой мембраной или фторопластовым сильфоном, т.к. изменение объёма нейтральной жидкости компенсируется эластичным разделительным элементом.

- *Длина капиллярного канала.* При высокой температуре рабочей жидкости неизбежно применение капиллярного канала, обеспечивающего нормализацию температуры нейтральной жидкости для безопасной работы измерительного устройства. Погрешность измерения будет возрастать при увеличении длины капиллярного канала

2.4 Подготовка к работе

Подготовка к работе разделителей заключается в заправке внутренней полости разделительного элемента, измерительной линии и измерителя давления нейтральной жидкостью. От правильности заправки разделителя зависит точность показаний измерительного устройства и диапазон его работы.

ОБОРУДОВАНИЕ ДЛЯ ЗАПРАВКИ: БАЛЛОНЧИКИ, ШПРИЦЫ, ШТУЦЕРЫ И ПР. В КОМПЛЕКТ ПОСТАВКИ НЕ ВХОДЯТ И ПРИОБРЕТАЮТСЯ ОТДЕЛЬНО.

НЕ РЕКОМЕНДУЕТСЯ В КАЧЕСТВЕ УПЛОТНЕНИЯ РАЗДЕЛИТЕЛЯ И ЗАЩИЩАЕМОГО ПРИБОРА ИСПОЛЬЗОВАТЬ НЕМЕТАЛЛИЧЕСКИЕ МАТЕРИАЛЫ.

2.4.1 *Заправка разделителей с фторопластовым сильфоном*

Заправку разделителя с фторопластовым сильфоном производить с помощью баллончика с нейтральной жидкостью в следующем порядке:

1) Разделитель установить в вертикальное положение, например, закрепив корпус разделителя в тисках или штативе.

2) В крышку 1 вернуть технологический штуцер 2 с уплотнительным кольцом 3 и вставить в него кончик баллончика 4 с нейтральной жидкостью, как показано на рисунке 3.

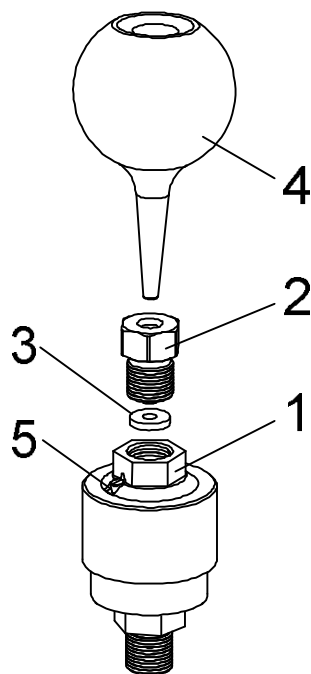


Рисунок 3 – Схема заправки разделителя заправочным баллончиком:
1 – крышка разделителя; 2 – заправочный штуцер; 3 – уплотнительное кольцо; 4 – заправочный баллончик; 5 – дренажный винт

3) Отвернуть дренажный винт 5 на 2...3 оборота.

4) Путём выдавливания баллончика залить во внутреннюю полость крышки нейтральную жидкость до её появления из дренажного отверстия.

5) После заполнения внутренней полости крышки нейтральной жид-

костью дренажный винт 5 завернуть до упора.

6) Снять баллончик с разделителя, вывернуть технологический штуцер, дозаполнить штуцер крышки разделителя нейтральной жидкостью.

7) Произвести тщательное заполнение трубки Бурдона манометра 1 нейтральной жидкостью с помощью шприца 2 (рисунок 4), выполняя насосные движения поршнем шприца до прекращения появления пузырьков воздуха.

8) После отдельной заправки вернуть в разделитель защищаемый прибор (манометр, датчик).

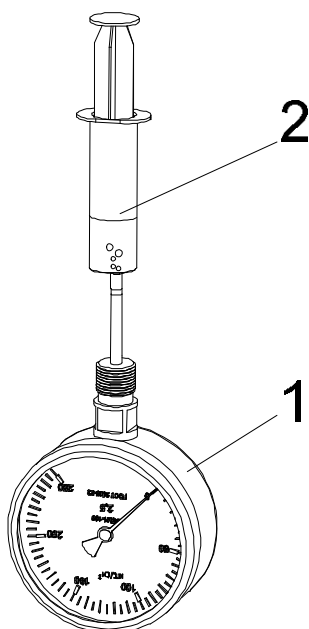


Рисунок 4 – Схема заправки манометра с помощью шприца: 1 – манометр; 2 – шприц с нейтральной жидкостью

2.4.2 *Заправка разделителя с фторопластовой (резиновой) мембраной без вакуумного оборудования*

1) Произвести тщательное заполнение трубки Бурдона манометра 1 нейтральной жидкостью с помощью шприца 2 (рисунок 4), выполняя насосные движения поршнем шприца до прекращения появления пузырьков воздуха.

2) Обеспечить нижнее положение мембраны в разделителе, толкнув мембрану тупым предметом (например, тупым концом карандаша) со стороны выхода. Работы рекомендуется выполнять, закрепив разделитель в специальной оправке в тисках.

3) Уложить медную прокладку в выходное отверстие разделителя.

Залить нейтральную жидкость в разделитель со стороны выхода тонкой струйкой, чтобы вышел воздух из замембранной полости разделителя. Залить так, чтобы уровень масла на 1-2 мм был выше медной прокладки.

4) Завернуть манометр в разделитель.

Также возможна заправка разделителя аналогично п. 3.4.1.

2.4.3 Заправка разделителя с фторопластовой (резиновой) мембраной вакуумным оборудованием

Заправка разделителя осуществляется с помощью ручного вакуумного насоса, например, ручного универсального насоса НУР5 производства ООО НПП «Гималаи». Заправку производить следующим образом:

1) На входной штуцер разделителя 1 навернуть через уплотнительное кольцо 2 штуцер-переходник 3 с элементом соединения под шланг (соединение 4-02 ГОСТ 25165), как показано на рисунке 5.

2) Установить разделитель 1 в вертикальное положение, например, закрепив его корпус в тисках таким образом, чтобы вход разделителя был обращён к низу.

3) Соединить вакуумный вход 2 насоса НУР5 со штуцером-переходником 3 с помощью шланга 4 подходящего размера (рисунок 6).

4) Ввернуть в выходное отверстие крышки разделителя 1 стакан 5 и залить в него нейтральную жидкость объёмом, превышающим вытесняемый объём разделителя в 1,5...2 раза.

5) Ручным насосом выкачать воздух из подводящей полости разделителя.

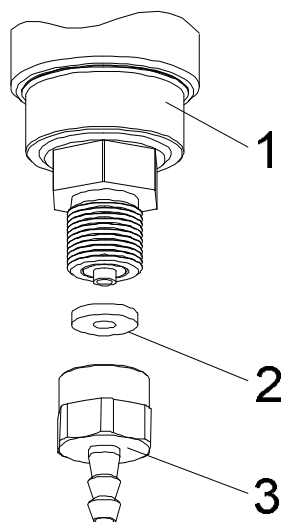


Рисунок 5 – Схема установки переходного устройства:

1 – разделитель; 2 – уплотнительное кольцо; 3 – штуцер-переходник

6) Отсоединить шланг от вакуумного входа 2 насоса НУР5 и соединить его с нагнетательным выходом 6 насоса.

7) Насосом создать избыточное давление (до 0,2...0,3 МПа) на входе в разделитель. Необходимо следить за выходом пузырьков воздуха в стакане 5 из внутренней полости разделителя.

8) Повторять процедуры 5...7 до тех пор, пока пузырьки воздуха не перестанут выходить из внутренней полости разделителя, затем выполнить процедуру, описанную в пункте 5.

9) Вывернуть стакан 5 из крышки разделителя 1, предварительно удалив из него излишки нейтральной жидкости.

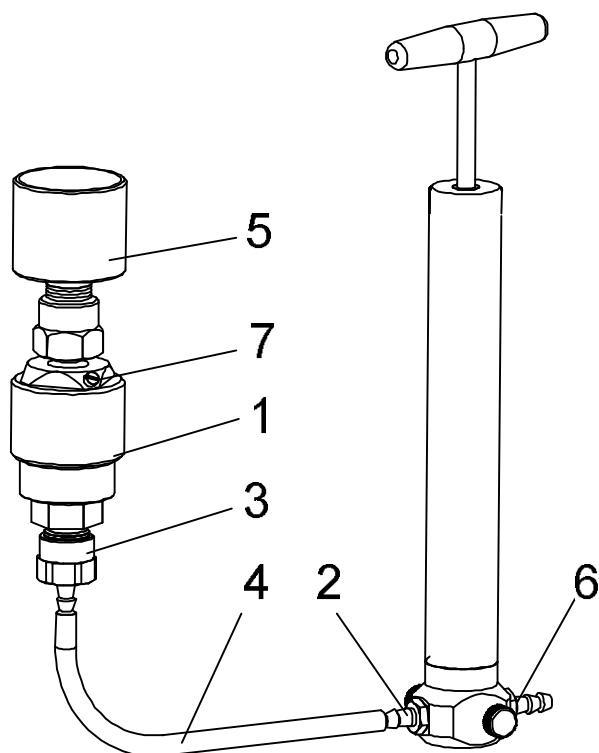


Рисунок 6 – Схема заправки разделителя вакуумным насосом НУР5:
1 – разделитель; 2 – вакуумный вход насоса; 3 – штуцер-переходник; 4 – шланг; 5 – стакан; 6 – нагнетательный выход насоса; 7 – дренажный винт

10) Произвести тщательное заполнение трубки Бурдона манометра 1 нейтральной жидкостью с помощью шприца 2 (рисунок 4), выполняя насосные движения поршнем шприца до прекращения появления пузырьков воздуха.

11) Дозаполнить штуцер на крышке разделителя нейтральной жидкостью и ввернуть в разделитель защищаемый прибор (манометр, датчик).

12) Отвернуть дренажный винт 7 на 2...3 оборота для выравнивания

давления в полости прибора и на входе в разделитель, затем дренажный винт 7 завернуть до упора.

13) Демонтировать штуцер-переходник 3 с шлангом 4.

Следует отметить, что при таком способе заправки используется ВЕСЬ доступный вытесняемый объём разделителя, поэтому рекомендуется пользоваться этим способом, особенно для разделителей с манометрами, обладающими большим вытесняемым объёмом (с малым пределом измерения).

2.4.4 Заправка разделителей с металлической мембраной

1) Отвернуть дренажный винт из разделителя и вытащить шарик.

2) Ввернуть защищаемый прибор (манометр, датчик) в изделие через металлическую уплотнительную прокладку.

3) Ввернуть в дренажное отверстие разделителя штуцер вакуумной заправки с уплотнительным кольцом (в поставку не входит).

3) Собрать схему вакуумной заправки (см. рисунок 7).

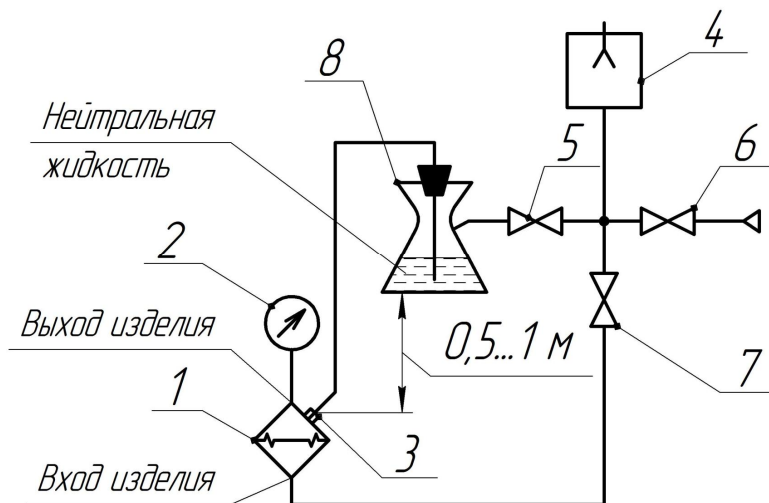


Рисунок 7 – Схема вакуумной заправки изделия:

1 – изделие; 2 – манометр; 3 – штуцер для вакуумной заправки; 4 – вакуумный насос; 5...7 – запорные вентили; 8 – колба Бунзена.

4) Закрывать запорные вентили 5, 6. Открыть запорный вентиль 7.

5) Включить вакуумный насос 4 и откачать воздух с входной магистрали изделия.

6) Закрывать запорный вентиль 7. Открыть запорный вентиль 5.

7) Вакуумным насосом 4 откачать воздух из внутренних полостей из-

делия и манометра (датчика).

8) Открыть запорный вентиль 6. Выключить вакуумный насос. Напуском атмосферного давления в колбу Бунзена 8, обеспечить заполнение внутренних полостей нейтральной жидкостью.

9) Для тщательного заполнения пп. 7-8 повторить 2-3 раза.

10) Отсоединить заправочный штуцер и надёжно заглушить заправочное отверстие шариком и дренажным винтом.

2.4.5 Заправка длинных измерительных линий

Наибольшая сложность при подготовке разделителей к работе возникает в системах, содержащих длинные измерительные линии между разделительным устройством и измерителем давления. Примером такой системы является магистраль отбора давления газа в помещение газораспределительной станции. Заполнить такую систему можно в лабораторных условиях с помощью комплекта приспособлений, изготавливаемых и поставляемых ООО НПП «Гималаи».

Заправка разделителя в комплекте с длинной измерительной линией поясняется рисунком 8. В выходное резьбовое отверстие разделителя 1 вворачивается штуцер 2, приваренный к подводящему трубопроводу 3. В приварной ниппель с накидной гайкой 4 вворачивается штуцер 5 под заправку нейтральной жидкостью 6 (рисунок 8,а). После заправки магистрали с разделителем штуцер 5 заменяется на измеритель давления 7 (рисунок 8,б). Заправка разделителя с длинной измерительной линией производится следующим образом:

1) В ниппель с накидной гайкой 4 ввернуть штуцер 5 для заправки сборки «разделитель – трубопровод – измеритель давления» нейтральной жидкостью (рисунок 8, а).

2) К штуцеру 5 подвести через шланг нейтральную жидкость под давлением от ручного насоса или от грузопоршневого манометра.

3) В разделителе 1 вывернуть на 2...3 оборота дренажный винт.

4) Заполнить с помощью насоса трубопровод от измерителя давления до разделителя до тех пор, пока из-под дренажного винта не начнет выходить без пузырьков нейтральная жидкость.

5) Завернуть дренажный винт до упора.

6) Отсоединить источник давления 6 и вывернуть штуцер 5.

7) Тщательно заполнить рабочую полость измерителя давления нейтральной жидкостью, как показано на рисунке 2.2.

8) Дозалить штуцер 4 нейтральной жидкостью и вернуть в него измеритель давления 7 (рисунок 8, б).

9) Отвернуть дренажный винт на 2...3 оборота для выравнивания давления в измерительной магистрали и на входе в разделитель, затем дренажный винт завернуть до упора.

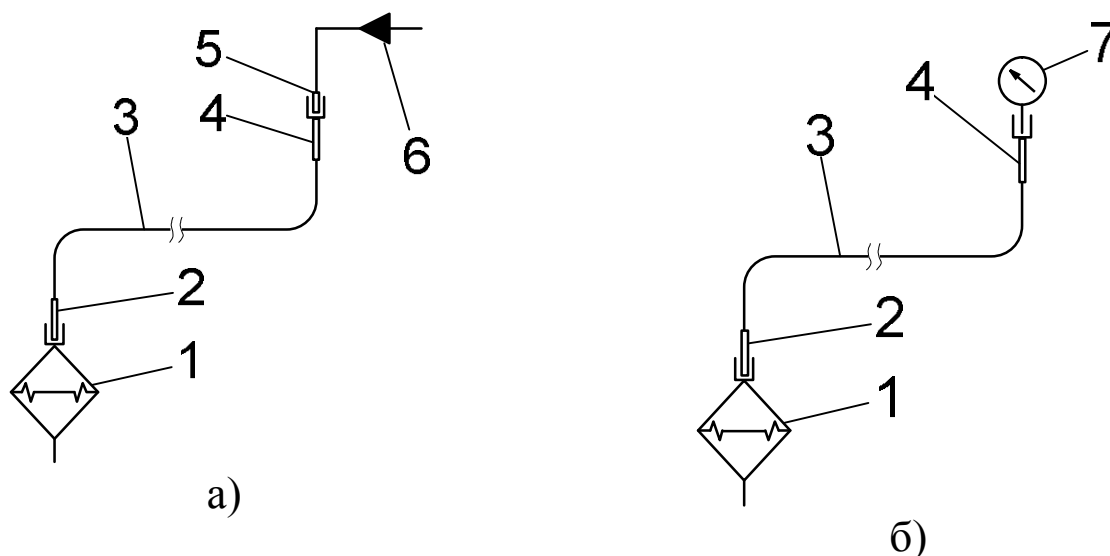


Рисунок 8 – Схема заправки разделителя с длинной измерительной линией: а – прокачка, б – установка измерительного прибора:

1 – разделитель; 2 – штуцер; 3 – подводящий трубопровод; 4 – ниппель с накидной гайкой; 5 – штуцер; 6 – подача нейтральной жидкости; 7 – измеритель давления

В качестве подводящего трубопровода 3 рекомендуется использовать стальной капиллярный канал с внутренним диаметром 2...4 мм для обеспечения минимальной объемной податливости измерительной цепи.

В КАЧЕСТВЕ ПОДВОДЯЩЕГО ТРУБОПРОВОДА НЕ РЕКОМЕНДУЕТСЯ ИСПОЛЬЗОВАТЬ ГИБКИЕ ШЛАНГИ (АРМИРОВАННЫЕ РЕЗИНОВЫЕ И МЕТАЛЛУКАВА) ИЗ-ЗА ИХ БОЛЬШОЙ ПОДАТЛИВОСТИ.

После заправки измерительной линии необходимо проверить ее работоспособность. Давление должно передаваться во всем диапазоне измерения манометра или показаний датчика. Если показания манометра «зависают» на определенном значении (при этом показания манометра меньше давления на входе в разделитель), то это указывает на нехватку вытесняемого объема разделителя или об утечке нейтральной жидкости из магистрали. В этом случае следует повторно выполнить заправку из-

мерительной цепи. Если и в этом случае происходит «зависание» манометра, то данный разделитель не подходит для такой измерительной цепи.

2.5 Порядок установки

Разделитель может быть смонтирован в любом положении, удобном для обслуживания. При этом предпочтительным является расположение подвода давления снизу, при котором уменьшается возможность засорения разделителя.

Для продувки соединительных линий и магистралей, подводящих измеряемую среду к разделителю 1, рекомендуется устанавливать вентиль 3 байпасно отсечному вентилю 2 в линии подвода давления (рисунок 9). Если байпасная линия не предусмотрена, следует тщательно продуть измерительный трубопровод до установки разделителя.

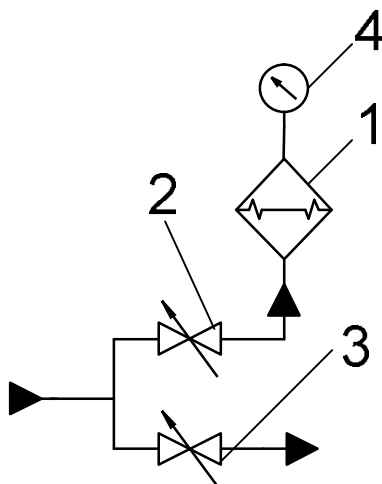


Рисунок 9 – Схема установки разделителя в измерительную магистраль:
1 – разделитель; 2 – вентиль отсечной; 3 – байпасный вентиль для продувки; 4 – измеритель давления

Разделитель может быть установлен как непосредственно у измерителя давления, так и быть связанным с ним трубопроводом.

При монтаже разделителя вначале к трубопроводу в линию отбора давления приваривается ниппель с накидной гайкой M20×1,5 (ниппель и накидная гайка поставляется отдельно). Затем запрошенный в лабораторных условиях и проверенный комплекс «разделитель - измерительный прибор» подсоединяется к приваренному штуцеру измерительного трубопровода, предварительно установив фторопластовые уплотнительные

кольца.

До установки разделителя в измерительную магистраль подводящий трубопровод должен быть тщательно продут для исключения загрязнения разделителя. После окончания монтажа разделителя необходимо проверить все места соединений на герметичность при максимальном рабочем давлении. Утечка жидкости не допускается.

2.6 Проверка технического состояния

Проверка технического состояния разделителя производится во время входного контроля, перед установкой на место эксплуатации, а также периодически в процессе его эксплуатации.

На месте эксплуатации, как правило, проверяется герметичность разделителя путем визуального осмотра мест соединений. Проверка работоспособности контролируется по изменению давления в показаниях измерительного прибора.

Периодическая проверка разделителя производится в сроки, установленные предприятием-потребителем в зависимости от условий его эксплуатации и допустимой погрешности передачи давления к измерительному прибору. Эксплуатация разделителя с повреждениями, утечками и другими неисправностями категорически запрещается.

Критерии отказов:

- потеря герметичности разделительного элемента (критический);
- разрушение деталей изделия с выбросом рабочей/нейтральной жидкости в атмосферу (критический).

Критерии предельных состояний:

- нарушение целостности корпуса и/или крышки;
- достижение назначенного срока службы.

3 ТЕХНИЧЕСКОЕ ОБСЛУЖИВАНИЕ И РЕМОНТ

3.1 Техническое обслуживание

При эксплуатации разделителя следует руководствоваться настоящим руководством по эксплуатации, местными инструкциями и другими нормативно-техническими документами, действующими в данной отрасли промышленности.

К обслуживанию разделителя должны допускаться лица, изучившие настоящее руководство по эксплуатации и прошедшие соответствующий инструктаж.

Техническое обслуживание разделителя заключается, в основном, в периодической проверке его работоспособности. Разделитель не подлежит разборке-сборке. При повторной сборке разделителя может возникнуть негерметичность фторопластового сильфона и предприятие-изготовитель не гарантирует его работоспособность после разборки-сборки и не принимает претензии по разделителям с нарушенной пломбой.

Для ремонта и замены разделитель следует отправлять на предприятие-изготовитель.

3.2 Возможные неисправности и способы их устранения

Возможные неисправности и способы их устранения приведены в таблице 5.

Таблица 5

| Неисправность | Причина | Способ устранения |
|--|---|---|
| Давление не передается во всем диапазоне работы измерителя давления. | 1 Сильфон сел на упор. 2 Утечки в месте присоединения разделителя к измерителю давления. | 1 Заправить разделитель. 2 Устранить утечки, заменить уплотнительные кольца. |

4 ПРАВИЛА ХРАНЕНИЯ И ТРАНСПОРТИРОВАНИЯ

Разделители могут храниться как в транспортной таре с укладкой в штабеля до 5 ящиков по высоте, так и без упаковки на стеллажах.

Разделители в упаковке транспортируются любым видом закрытого транспорта, в том числе и воздушным транспортом в соответствии с правилами перевозки грузов, действующими на каждом виде транспорта.

Допускается транспортирование разделителей в контейнерах. Во время погрузочно-разгрузочных работ и транспортирования ящики не должны подвергаться резким ударам и воздействию атмосферных осадков.

Способ укладки ящиков в транспортирующее средство должен ис-

ключать возможность их перемещения.

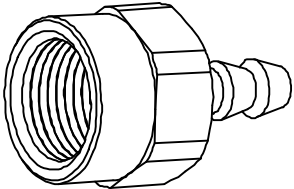
Срок пребывания разделителей в соответствующих условиях транспортирования не более 3 месяцев.

5 ТРЕБОВАНИЯ ОХРАНЫ ОКРУЖАЮЩЕЙ СРЕДЫ

Утилизация разделителя производится по инструкции эксплуатирующей организации.

6 ОБОРУДОВАНИЕ ДЛЯ ЗАПРАВКИ

Оборудование для заправки РДС, поставляемые отдельно

| Наименование | Внешний вид / Эскиз | |
|--|--|---|
| Заправочный штуцер |  |  |
| Заправочный баллончик |  | |
| Штуцер-переходник соединение 4-02 ГОСТ 25165 |  |  |
| Штуцер для вакуумной заправки |  |  |
| Насос универсальный ручной НУР-5 |  | |



ООО НПП «Гималаи»
443022, г. Самара, а/я 12946
тел./факс: **(846) 276-19-11, 276-19-12**
e-mail: gimalai@gimalai.com
www.gimalai.com

