

Манометр с трубкой Бурдона с электроконтактами Модели PGS21.1x0, промышленная серия

WIKA Типовой лист PV 22.01



switchGAUGE

Применения

- Управление и регулирование промышленных процессов
- Управление установками и переключение цепей управления
- Для газообразных и жидких сред, с низкой вязкостью, не кристаллизующихся, и не агрессивных к медным сплавам

Особенности

- Высокая надежность и длительный срок службы
- До 4 электроконтактов на один прибор
- Приборы с сертифицированными индуктивными контактами для использования во взрывоопасных зонах
- Приборы с электронными контактами для использования с контроллерами
- Приборы соответствуют DIN 16085

Описание

В случаях, когда измеряемое давление должно быть отображено непосредственно, и в то же время должна выполняться функция замыкания или размыкания электрических цепей, может применяться модель PGS21.1x0 switchGAUGE.

Электрические контакты замыкают или размыкают электрическую цепь управления при достижении стрелкой прибора значения уставки. Значения уставок могут быть настроены во всем диапазоне шкалы (в соответствии с DIN 16085), сами устройства замыкания или размыкания расположены под циферблатом, над циферблатом находятся только их указатели. Стрелка прибора (стрелка текущего значения) свободно перемещается во всем диапазоне шкалы, независимо от установки электроконтактов.



Манометр с трубкой Бурдона, модель PGS21.100 с переключателем 821.21

Стрелка электроконтакта регулируется с помощью съемного регулировочного ключа (закрепленного на соединительной коробке) через стекло прибора. Для нескольких электроконтактов возможна установка на одно и то же значение. Срабатывание контактов происходит, когда стрелка прибора проходит через значение уставки при повышении или понижении давления.

Данные приборы производятся по DIN 16085 и соответствуют всем требованиям норм (EN 837-1) и правил по измерению давления в сосудах, находящихся под давлением.

Возможными видами электроконтактов являются контакты с магнитным поджатием, герконы, индуктивные контакты - для взрывоопасных зон - или электронные контакты для управления контроллерами. Для дополнительной информации, пожалуйста, см. типовой лист AC 08.01, Электроконтакты

Стандартное исполнение

Номинальный размер в мм

100, 160

Класс точности

1,0

Диапазоны шкалы

от 0 ... 0,6 до 0 ... 600 бар

а также все соответствующие единицы давления для отрицательного или отрицательного и положительного избыточного давления

Ограничение давления

Постоянная нагрузка: Предельное значение шкалы
Переменная нагрузка: 0,9 × предельное значение шкалы
Кратковременный режим: 1,3 × предельное значение шкалы

Допустимая температура

Оружающей среды -20 ... +60 °C
Измеряемой среды максимально +80 °C

Температурное воздействие

Дополнительная температурная погрешность при изменении температуры окружающей среды от +20 °C: не более ±0.4 % диапазона измерений на 10 K

Присоединение к процессу

Медный сплав, штуцер снизу (LM) или сзади (LBM)
G ½ B (наружная), 22 мм "под ключ"

Чувствительный элемент

< 100 бар: медный сплав, С-образная форма
≥ 100 бар: нержавеющая сталь 316L, спиральная форма

Механизм

Медный сплав, смачиваемые части аргентан

Циферблат

Алюминий, белый, черные надписи

Стрелка

Показывающая стрелка Алюминий, черный
Стрелка уставки красный

Корпус

Нержавеющая сталь

Стекло

поликарбонат

Оправа

Байонетное кольцо, нержавеющая сталь

Электроподключение

Клеммная коробка

Степень защиты

IP 54 согласно EN 60529 / IEC 529

Электроконтакты

Контакты с магнитным поджатием, тип 821

- Не требует реле управления и дополнительного питания
- Непосредственное переключение до 230 В
- До 4 электроконтактов на один прибор

Индуктивный контакт типа 831

- Долгий срок службы благодаря бесконтактному сенсору
- Требуется дополнительное реле управления
- С соответствующим реле управления пригоден для взрывоопасных зон 1/21 (2 GD)
- Малое влияние на погрешность измерений
- Надежная коммутация при большой частоте срабатывания
- Нечувствителен к коррозии
- До 3 электроконтактов на один прибор

Электронный контакт типа 830 E

- Для прямого переключения программируемого логического контроллера
- Не требует дополнительного реле управления
- Долгий срок службы благодаря бесконтактному сенсору
- Малое влияние на погрешность измерений
- Надежная коммутация при большой частоте срабатывания
- Нечувствителен к коррозии
- До 3 электроконтактов на один прибор

Герметизированный контакт (геркон) типа 851

- Не требует реле управления и дополнительного питания
- Непосредственное переключение до 250 В, 1 А
- Также пригоден для прямого переключения программируемого логического контроллера
- Не изнашивается, т.к. бесконтактный
- До двух перекидных контактов в одном приборе

Функция переключения

Функция переключения контакта отображается индексами функции 1, 2 или 3.

Тип 8XX.1: Контакт замыкается (при движении стрелки по часовой стрелке)

Тип 8XX.2: Контакт размыкается (при движении стрелки по часовой стрелке)

Типы 821.3 и 851.3: Перекидной; одновременно один контакт размыкается, другой замыкается при достижении стрелкой точки срабатывания

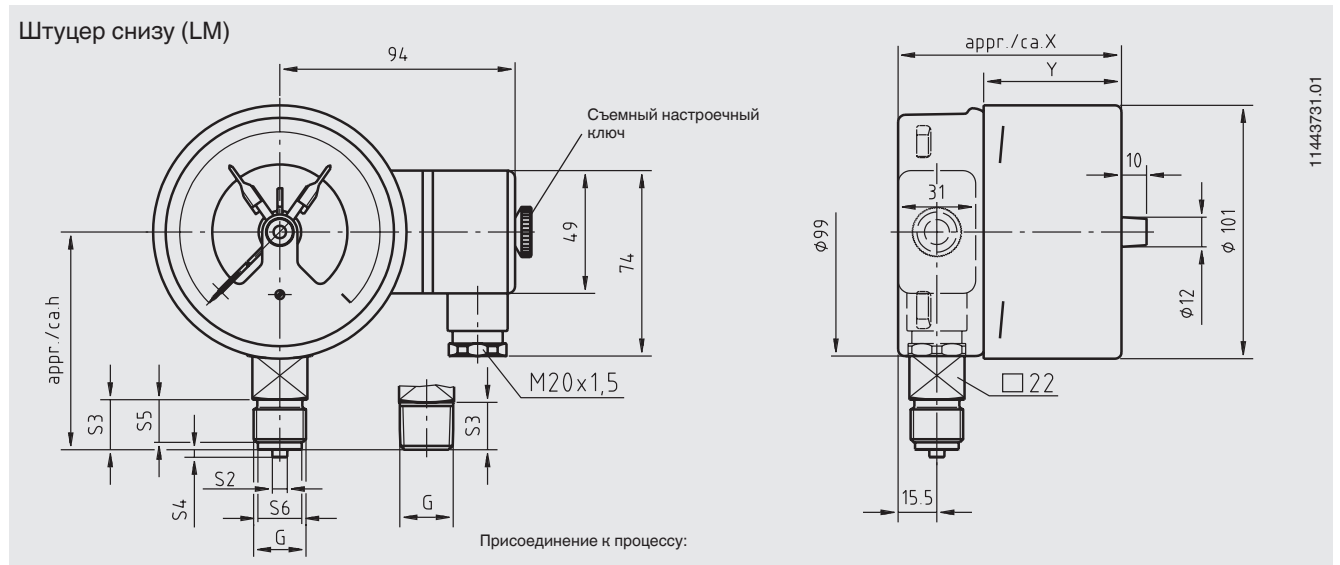
Для дополнительной информации, пожалуйста, см. типовой лист AC 08.01, Электроконтакты

Опции

- Другое присоединение к процессу
- Индуктивные контакты также в безопасном исполнении
- Двойная шкала
- Более высокая температура измеряемой среды
- Фланец установки в панель, полированная нержавеющая сталь
- "Ушки" на задней поверхности, монтаж на поверхность, нержавеющая сталь

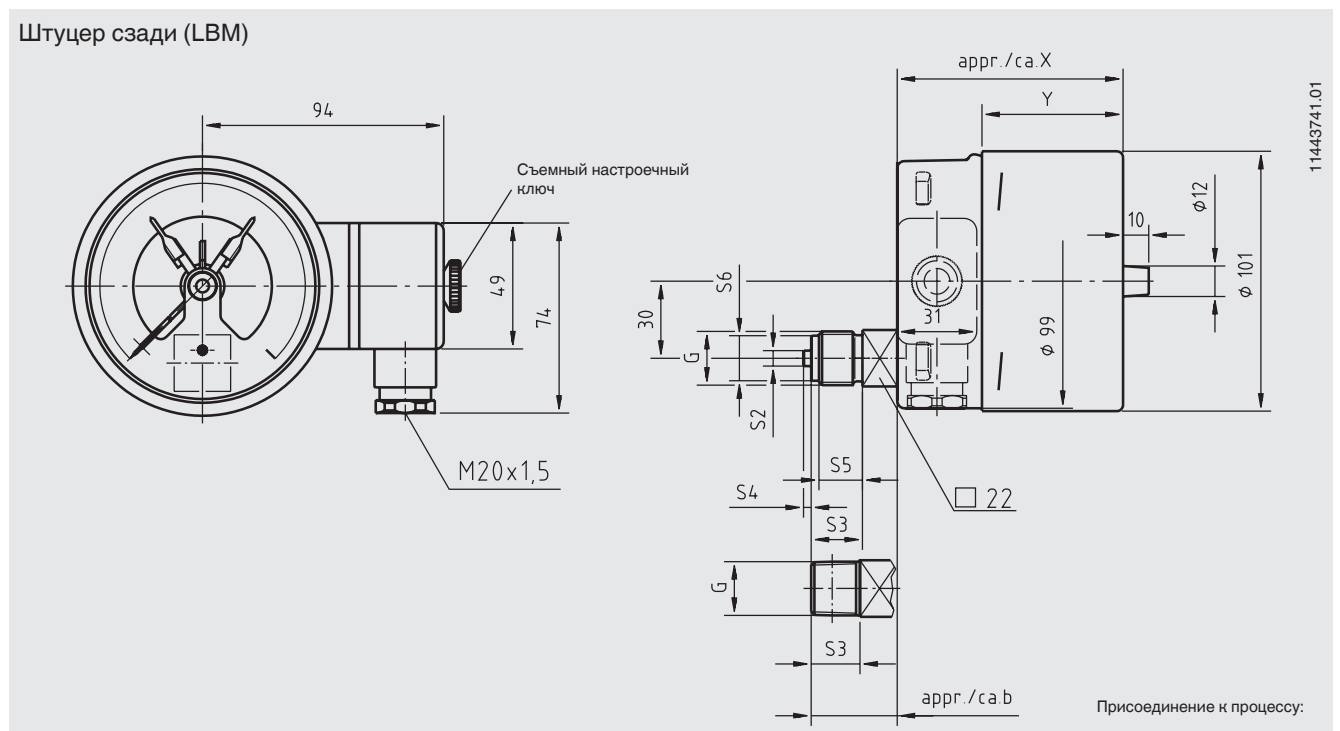
Размеры в мм

switchGAUGE, модель PGS21.100 с переключателями, модели 821, 831 или 830 E



Тип контакта	Размеры в мм	
	X	Y
Одиночный или двойной контакт	88	55
Двойной (перекидной) контакт (SPDT)	113	80
Тройной контакт	96	63
Счетверенный контакт	113	80

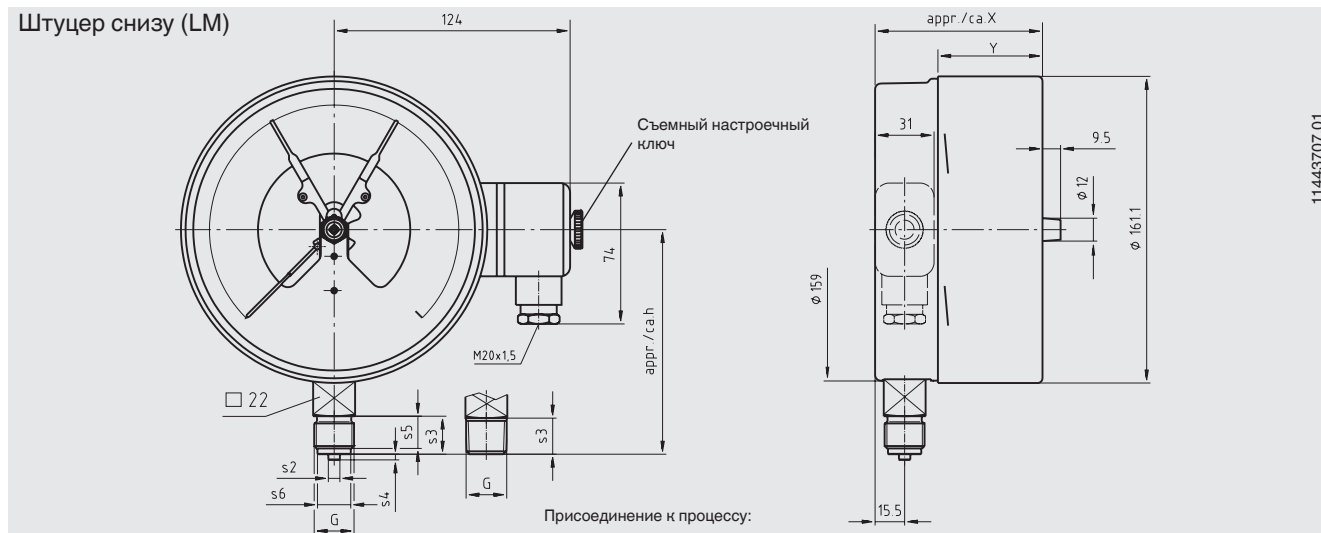
Присоединение к процессу	Размеры в мм					
	h ±1	S2	S3	S4	S5	S6
G 1/2 B	87	6	20	3	17	17.5
G 1/4 B	80	5	13	2	11	9.5
G 3/8 B	83	5.5	16	3	14	13
1/2 NPT	86	-	19	-	-	-



Тип контакта	Размеры в мм	
	X	Y
Одиночный или двойной контакт	88	55
Двойной (перекидной) контакт (SPDT)	113	80
Тройной контакт	96	63
Счетверенный контакт	113	80

Присоединение к процессу	Размеры в мм					
	b	S2	S3	S4	S5	S6
G 1/2 B	33.5	6	20	3	17	17.5
G 1/4 B	26.5	5	13	2	11	9.5
G 3/8 B	29.5	5.5	16	3	14	13
1/2 NPT	32.5	-	19	-	-	-

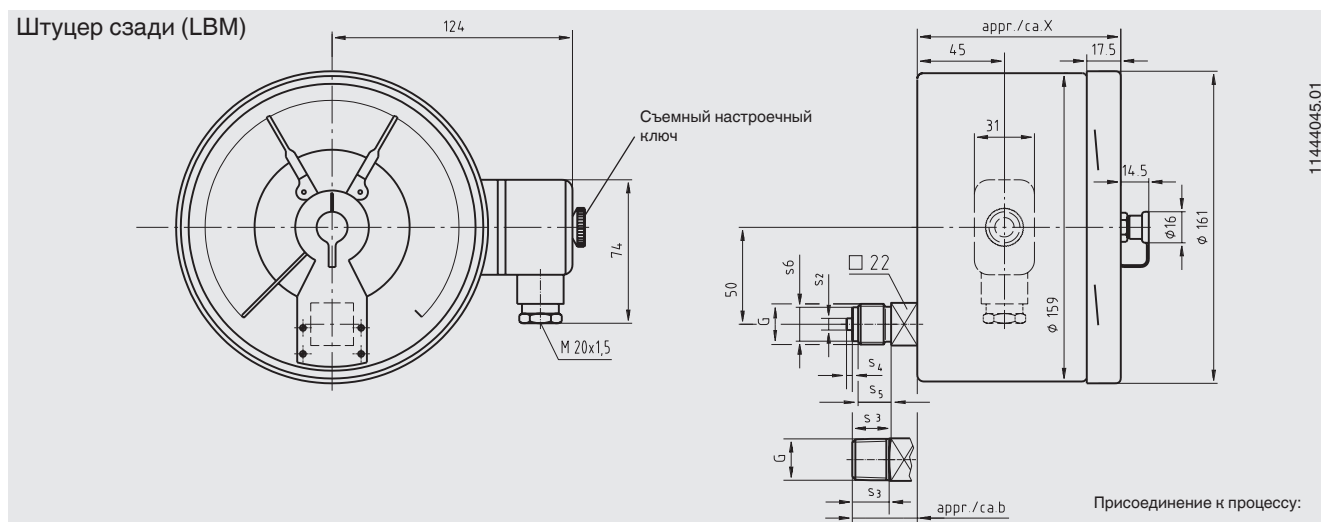
switchGAUGE, модель PGS21.160 с переключателями, модели 821, 831 или 830 E



11443707.01

Тип контакта	Размеры в мм	
	X	Y
Одиночный или двойной контакт	88	55
Тройной контакт	96	63
Счетверенный контакт	113	80

Присоединение к процессу	Размеры в мм					
	h ±1	S2	S3	S4	S5	S6
G 1/2 B	118	6	20	3	17	17.5
G 1/4 B	111	5	13	2	11	9.5
G 3/8 B	114	5.5	16	3	14	13
1/2 NPT	117	-	19	-	-	-

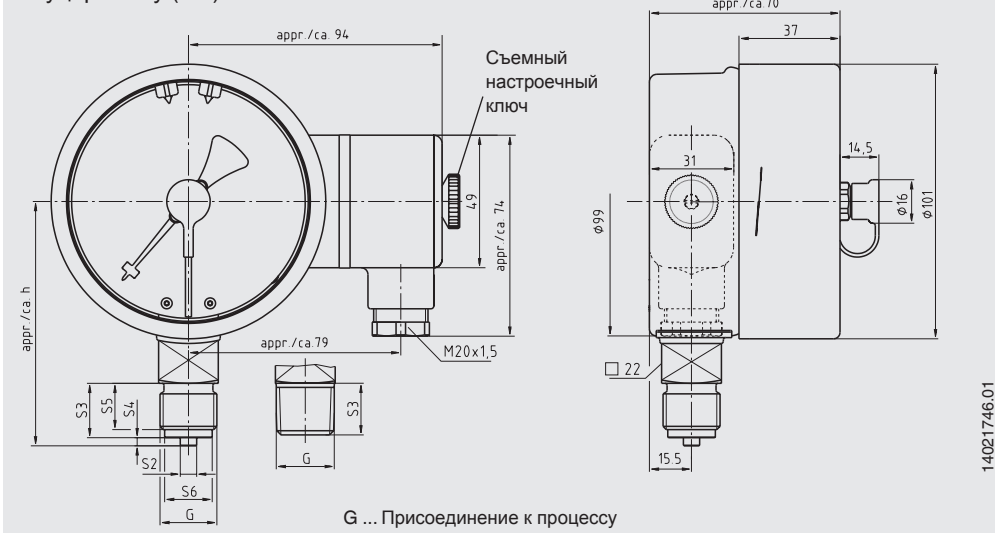


11444045.01

Тип контакта	Размеры в мм	
	X	
Одиночный или двойной контакт	105	
Тройной контакт	105	
Счетверенный контакт	119	

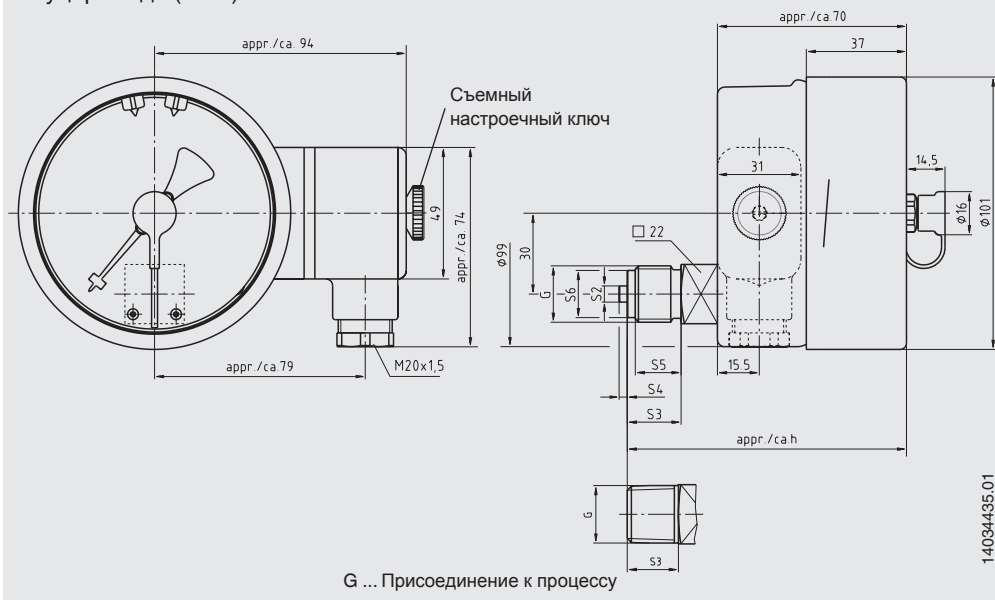
Присоединение к процессу	Размеры в мм					
	b	S2	S3	S4	S5	S6
G 1/2 B	33.5	6	20	3	17	17.5
G 1/4 B	26.5	5	13	2	11	9.5
G 3/8 B	29.5	5.5	16	3	14	13
1/2 NPT	32.5	-	19	-	-	-

Штуцер снизу (LM)



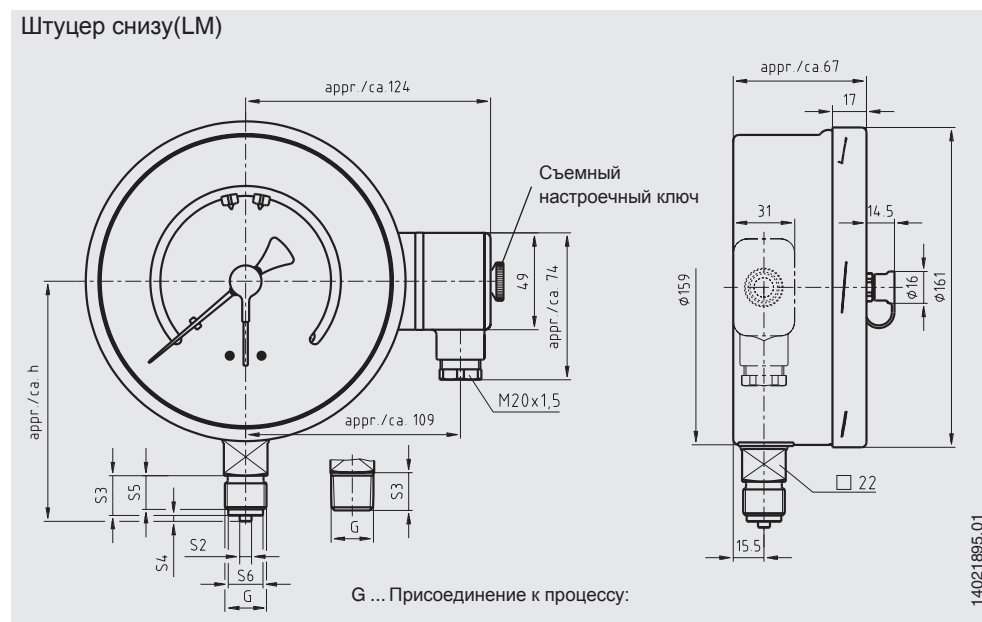
Присоединение к процессу	Размеры в мм	h ±1	S2	S3	S4	S5	S6
G ½ B		87	6	20	3	17	17.5
G ¼ B		80	5	13	2	11	9.5
G 3/8 B		83	5.5	16	3	14	13
½ NPT		86	-	19	-	-	-

Штуцер сзади (LBM)



Присоединение к процессу	Размеры в мм	h ±1	S2	S3	S4	S5	S6
G ½ B		103	6	20	3	17	17.5
G ¼ B		96	5	13	2	11	9.5
G 3/8 B		99	5.5	16	3	14	13
½ NPT		102	-	19	-	-	-

switchGAUGE модель PGS21.160 с переключателем, модель 851.3 или 851.33



Присоединение к процессу	Размеры в мм	h ±1	S2	S3	S4	S5	S6
G ½ B		118	6	20	3	17	17.5
G ¼ B		111	5	13	2	11	9.5
G 3/8 B		114	5.5	16	3	14	13
½ NPT		117	-	19	-	-	-

Информация для заказа

Модель / Номинальный размер / Тип контакта и функция переключения / Диапазон шкалы / Присоединение к процессу / Расположение присоединения / Опции

© 2009 WIKA Alexander Wiegand SE & Co. KG, авторские права защищены.
 Спецификации, приведенные в данном документе, отражают техническое состояние изделия на момент публикации данного документа.
 Возможны технические изменения характеристик и материалов.



ТОО ВИКА Казахстан
 050050 Алматы/Казахстан
 Тел. (+7) 727 233-08-48
 Факс (+7) 727 278-99-05
 E-mail info@wika.kz
 www.wika.kz

ВИКА Беларусь
 220088 Минск/Беларусь
 Тел. (+375) 17-294-57-11
 Факс (+375) 17-294-57-11
 E-mail k.martynova@wika.by
 www.wika.by

ТОВ ВИКА Прилад
 02660 м.Київ/Україна
 Тел. +38 044 496 83 80
 Факс: +38 044 496 83 80
 E-Mail: info@wika.ua
 www.wika.ua

АО ВИКА МЕРА
 127015 Москва/Россия
 Тел. (+7) 495 648-01-80
 Факс (+7) 495 648-01-81
 E-mail info@wika.ru
 www.wika.ru