

# Манометр с коробчатой пружиной

## Исполнение тестового манометра, класс 0.1 и 0.25

### Модель 612.11

WIKA Типовой лист PM 06.04



#### Применение

- Для газообразных, сухих, чистых и не агрессивных сред
- Высокоточные измерения в лабораториях
- Поверка, калибровка и испытания промышленных манометров

#### Специальные особенности

- Ножевидная стрелка для точных измерений
- Высокочувствительный механизм
- Большой, легкий в прочтении, ном. размер 250 мм
- Подстройка нуля
- Диапазоны от 0 ... 6 мбар



Исполнение тестового манометра Модель 612.11

#### Описание

##### Конструкция

по EN 837-1, включая сертификат калибровка (по индивидуальным точкам калибровки)

##### Номинальный размер в мм

250

##### Класс точности

0,1 и 0,25

##### Диапазоны

Класс 0,1: 0 ... 25 до 0 ... 400 мбар

Класс 0,25: 0 ... 6 до 0 ... 400 мбар

а также соответствующие вакууметрические и мановакууметрические диапазоны

##### Среда калибровки

газ

##### Предельно допустимое давление

Постоянное: ВПИ

Переменное: 0,9 x ВПИ

##### Допустимая температура

Окружающая: -20 ... +60 °C

Измеряемая: +60 °C максимум

##### Температурный эффект

Класс точности отображен к температуре +20 °C.

Компенсация смещения нуля от температуры - через подстройку

##### Пылевлагозащита

IP 54 по EN 60529 / МЭК 529

## Стандартное исполнение

### Присоединение к процессу

Медный сплав,  
снизу (LM)  
G ½ B (внешняя), 27 мм ключ

### Чувствительный элемент

Медный сплав

### Механизм

Медный сплав

### Циферблат

Алюминий, белый, черные надписи, шкала 330°, с  
зеркальной шкалой и подстройкой нулевой точки ±15°

### Стрелка

Ножевидная стрелка, алюминий, черная

### Корпус

Кольцо фланцевого типа, алюминий, черно-серебряный

### Стекло

Акриловое, затемненное

### Кольцо

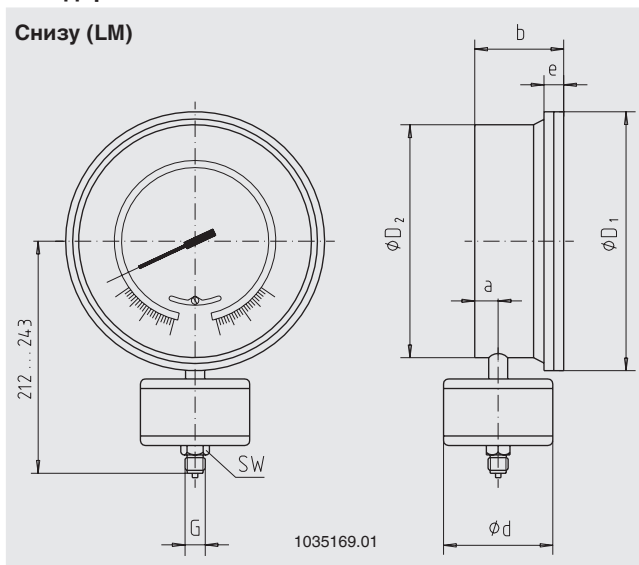
Фланцевое, алюминий, черно-серебряный

## Варианты

- Другие присоединения к процессу
- Транспортный кейс для класса 0.25
- Сертификат о калибровке для класса 0.25
- Манометры с трубкой Бурдона для диапазонов выше 0 ... 1 бар (Модель 342.11, смотри PM 03.03)

## Размеры в мм

### Стандартное исполнение



НР	Размеры в мм							Ключ	Вес в кг
	a	b	D <sub>1</sub>	D <sub>2</sub>	d	e	G		
250	31	78	277	250	Ø 130	16.5	G ½ B	27	4.80

Присоединение по EN 837-3 / 7.3

## Информация, необходимая для заказа

Модель / Номинальный размер / Класс точности / Диапазон / Присоединение к процессу / Положение присоединения / Варианты

© 2011 WIKA Alexander Wiegand SE & Co. KG, все права защищены.  
Спецификации и размеры, приведенные в данном документе, отражают техническое состояние изделия на момент выхода документа из печати.  
Возможные технические усовершенствования конструкции и замена комплектующих производятся без предварительного уведомления.



127015 г. Москва, ул. Вятская,  
д.27, стр.17  
Тел.:+7(495) 648-01-80  
Факс:+7(495) 648-01-81  
info@wika.ru www.wika.ru