



WATERFLUX 3000 Технические данные

Первичный преобразователь электромагнитного расходомера

- Простой монтаж без использования прямых участков на входе или выходе
- Для установки в условиях ограниченного пространства
- Широкий выбор сертификатов для питьевой воды



Документация является полной только при использовании совместно с соответствующей документацией на преобразователь сигналов.

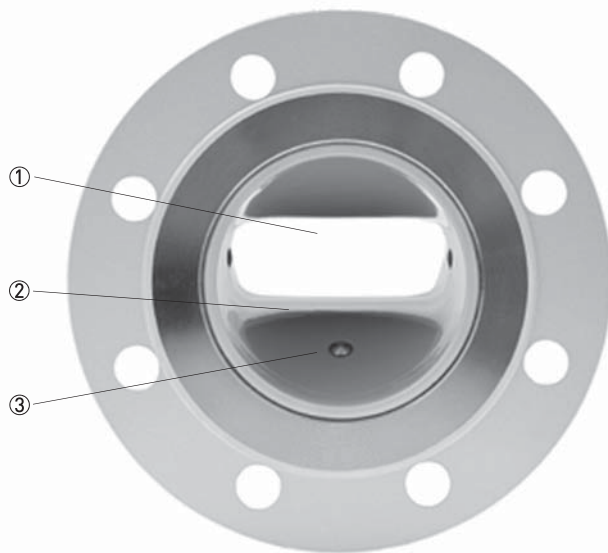
1 Особенности изделия	3
1.1 Первичный преобразователь с уникальным прямоугольным сечением трубы.....	3
1.2 Опции.....	5
1.3 Принцип измерения.....	7
2 Технические характеристики	8
2.1 Технические характеристики.....	8
2.2 Законодательная метрология.....	13
2.2.1 Директива по измерительному оборудованию MID, приложение III (MI-001).....	13
2.2.2 Поверка в соответствии с MI-001.....	15
2.3 Погрешность измерений.....	16
2.3.1 WATERFLUX 3050, 3100 и 3300 без прямых участков на входе и выходе.....	17
2.4 Габаритные размеры и вес.....	18
2.5 Потери давления.....	22
3 Монтаж	23
3.1 Указания по монтажу.....	23
3.2 Использование по назначению.....	23
3.3 Предмонтажная проверка.....	23
3.4 Общие требования.....	24
3.4.1 Вибрация.....	24
3.4.2 Магнитное поле.....	24
3.5 Условия установки.....	25
3.5.1 Прямые участки на входе и выходе устройства.....	25
3.5.2 Т-образная секция.....	25
3.5.3 Свободный слив.....	25
3.5.4 Отводы.....	26
3.5.5 Насос.....	26
3.5.6 Регулирующий клапан.....	27
3.5.7 Воздушный клапан и воздействие вакуума.....	27
3.5.8 Смещение фланцев.....	28
3.5.9 Монтажное положение.....	28
3.5.10 IP 68.....	29
3.6 Монтаж.....	30
3.6.1 Моменты затяжки и значения давления.....	30
4 Электрический монтаж	33
4.1 Указания по технике безопасности.....	33
4.2 Заземление.....	33
4.3 Схемы соединений.....	33
5 Примечания	34

1.1 Первичный преобразователь с уникальным прямоугольным сечением трубы

Преимущества **WATERFLUX 3000** состоят в уникальной конструкции первичного преобразователя с прямоугольным и суженным поперечным сечением измерительной трубы, а также в эффективной системе обмотки возбуждения. Обмотка возбуждения образует более сильное и однородное магнитное поле, обеспечивающее улучшенное соотношение сигнал/шум. Благодаря этому результаты измерений не зависят от профиля потока и являются очень стабильными. Это обуславливает эффективные измерения при низких расходах, минимальные потери давления, а также минимальное воздействие на систему давления сети.

Благодаря уникальной конструкции первичного преобразователя **WATERFLUX 3000**, обеспечивающей оптимальную среднюю скорость и профиль потока в прямоугольном и суженном поперечном сечении измерительной трубы, дополнительная погрешность вследствие монтажных условий на входе расходомера, существенно снижена. Расходомер воды может быть установлен непосредственно за отводом или концентрическим переходом в трубе без необходимости использования прямых участков на входе или выходе. Существенное сокращение длин прямых участков на входе и выходе обуславливает меньшее пространство установки.

Покрытие Rilsan® для первичного преобразователя характеризуется химической стойкостью, прочностью и отсутствием необходимости проведения регулярного технического обслуживания, универсальностью и упругостью, гладкостью, а также отсутствием пор и растворителей. Покрытие широко используется в секторе водоподготовки и сертифицировано в соответствии с различными стандартами для питьевой воды.



- ① Уникальная конструкция первичного преобразователя с прямоугольным сечением трубы
- ② Покрытие Rilsan®
- ③ Встроенный электрод сравнения

Отличительные особенности

- Уникальная конструкция прямоугольного сечения первичного преобразователя обуславливает высокую эффективность при низких расходах и широкий динамический диапазон регулирования
- Широкий диапазон измерения. Высокая точность при очень высоких и низких расходах
- Соответствует требованиям коммерческого учёта (MID MI-001, ISO4064, EN 14154)
- Стандартная заводская проливка
- Опционально доступная поверка в соответствии с требованиями приложения MI-001 директивы по измерительным приборам MID для расходомеров воды (модуль В и D)
- Отсутствие необходимости использования прямых участков на входе и выходе при монтаже после отводов или концентрических переходов
- Измерение расхода в обоих направлениях потока
- Электрод сравнения. Отсутствие необходимости в использовании заземляющих колец
- Подходит для установки под землёй и в зонах постоянного подтопления (IP68)
- Специальное покрытие для монтажа под землёй
- Покрытие из полимера Rilsan®
- Сертификаты для питьевой воды, включая ACS, DVGW, NSF, TZW и WRAS
- Долговременная надёжность и отсутствие необходимости регулярного технического обслуживания
- Отсутствие подвижных частей, износа и выступающих в сечение трубы элементов
- Низкие потери давления, а также минимальное воздействие давления на сеть

Отрасли промышленности

- Забор воды
- Распределительные сети
- Учёт воды в системах централизованного водоснабжения
- Коммерческий учёт

Области применения

- Измерение потребления питьевой воды
- Измерение потребления сырой и оросительной воды
- Водосброс с очистных сооружений
- Мониторинг распределительных сетей
- Потребление и учёт воды

1.2 Опции



Раздельное или компактное исполнение
WATERFLUX 3050, 3100 или 3300 доступен в компактном или раздельном (полевом) исполнении. Преобразователь сигналов раздельного исполнения может быть смонтирован на стене, на трубе или в стойке. Функциональные возможности компактной и раздельной версии идентичны.



Электропитание от сети или батареи

При наличии сетевого источника электропитания первичный преобразователь WATERFLUX 3000 может использоваться в комбинации с преобразователем сигналом IFC 100 и IFC 300.

Первичный преобразователь WATERFLUX 3000 может также использоваться в комбинации с преобразователем сигналов IFC 070 с питанием от батареи. Более подробная информация по WATERFLUX 3070 с питанием от батареи представлена в соответствующей документации.



Отсутствие необходимости регулярного технического обслуживания и возможность установки под землёй

Первичный преобразователь (IP68) подходит для погружения в подтопляемые измерительные камеры. Благодаря его прочной конструкции он может быть также установлен под землёй. Это может стать главным фактором экономии, поскольку исчезает необходимость в использовании измерительной камеры. Для защиты первичного преобразователя доступно специальное покрытие. Раздельная версия оснащена клеммной коробкой из нержавеющей стали со степенью пылевлагозащиты IP68.



Коммерческий учёт

В комбинации с преобразователем сигналов IFC 300 первичный преобразователь WATERFLUX 3000 может применяться для коммерческого учёта. Опционально WATERFLUX 3300 может быть поверен в соответствии с приложением MI-001 директивы по измерительному оборудованию MID. Все расходомеры, которые предназначены для учёта воды в Европе, должны быть сертифицированы в соответствии с директивой по измерительному оборудованию MID.

1.3 Принцип измерения

Электропроводная жидкость протекает внутри электрически изолированной трубы в магнитном поле. Данное магнитное поле создаётся током, проходящим через две катушки возбуждения.

В жидкости возникает напряжение U :

$$U = v * k * B * D$$

где:

v = средняя скорость потока

k = фактор коррекции, учитывающий геометрию трубы

B = сила магнитного поля

D = внутренний диаметр расходомера

Напряжение сигнала U регистрируется двумя электродами и является пропорциональным средней скорости потока v , а следовательно и расходу Q . Преобразователь сигналов усиливает напряжение сигнала, отфильтровывает все помехи, а затем преобразует его в выходные сигналы.

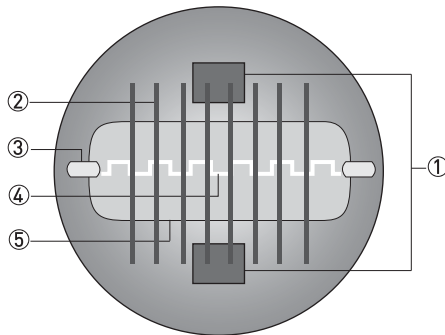


Рисунок 1-1: Принцип измерения

- ① Катушки возбуждения
- ② Магнитное поле
- ③ Electroды
- ④ Индуцированное напряжение (пропорционально скорости потока)
- ⑤ Прямоугольное сечение трубы

Прямоугольное сечение трубы

Минимальная высота измерительной трубы уменьшает расстояние между секциями обмотки возбуждения (1), что приводит к формированию более мощного и однородного магнитного поля (2). Кроме того, средняя скорость потока v увеличивается за счёт того, что поперечное сечение имеет прямоугольную форму и минимальный размер. Большое расстояние между электродами (D) и увеличенная скорость потока способствуют более высокому напряжению магнитного сигнала даже при малых расходах.

2.1 Технические характеристики

- Приведенные ниже данные распространяются на общие случаи применения. Если требуются данные, имеющие отношение к конкретной рабочей позиции, следует обратиться в региональное представительство нашей фирмы.
- Дополнительная информация (сертификаты, специализированный инструментарий, программное обеспечение...) и полный пакет документации на изделие доступны для загрузки бесплатно с Интернет-сайта (в разделе "Download Center" - "Документация и ПО").

Измерительная система

Принцип измерения	Закон электромагнитной индукции Фарадея
Область применения	Электропроводные жидкости
Параметры измерения	
Первичная измеряемая величина	Скорость потока
Вторичная измеряемая величина	Объёмный расход

Конструктивные особенности

Отличительные	Уникальная конструкция прямоугольного сечения измерительной трубы обеспечивает оптимальный профиль потока и улучшенное соотношение сигнал/шум, что, в свою очередь, обуславливает максимальную точность и широкий динамический диапазон регулирования
	Измерительная труба с полимерным покрытием Rilsan® сертифицирована для питьевой воды
	Отсутствие внутренних или подвижных элементов
	Встроенный электрод сравнения
Модульная конструкция	Измерительная система состоит из первичного преобразователя и преобразователя сигналов. Она доступна как в компактном, так и в отдельном исполнении. Более подробная информация о преобразователе сигналов представлена в соответствующей документации.
Компактное исполнение	С преобразователем сигналов IFC 050: WATERFLUX 3050 C
	С преобразователем сигналов IFC 100: WATERFLUX 3100 C
	С преобразователем сигналов IFC 300: WATERFLUX 3300 C
Раздельное исполнение	Версия для настенного монтажа (W) с преобразователем сигналов IFC 050: WATERFLUX 3050 W
	Версия для настенного монтажа (W) с преобразователем сигналов IFC 100: WATERFLUX 3100 W
	Полевая версия (F), версия для настенного монтажа (W) или монтажа в стойку (R) с преобразователем сигналов IFC 300: WATERFLUX 3300 F, W или R
Номинальный диаметр	DN25...600 / 1...24": прямоугольное сечение трубы

Точность измерений

Максимальная погрешность измерения	IFC 050: до 0,5% от измеренного значения ± 1 мм/с
	IFC 100: до 0,3% от измеренного значения ± 1 мм/с
	IFC 300: до 0,2% от измеренного значения ± 1 мм/с
	Максимальная погрешность измерения зависит от условий монтажа.
	По дополнительным данным смотрите <i>Погрешность измерений</i> на странице 16.
Повторяемость	DN25...300 / 1...12" ; $\pm 0,1\%$ ($v > 0,5$ м/с / 1,5 фут/с) DN350...600 / 14...24" ; $\pm 0,2\%$ ($v > 0,5$ м/с / 1,5 фут/с)
Калибровка / Поверка	Стандартно:
	Калибровка по 2 точкам методом прямого сличения объёмов.
	Опционально (для DN25...600):
	Поверка в соответствии с директивой по измерительному оборудованию MID, приложение MI-001. Стандартно: Поверка при соотношении $(Q3/Q1) = 80$, $Q3 \geq 2$ м/с / 6,6 фут/с Опционально: Поверка при соотношении $(Q3/Q1) > 80$
	Только в комбинации с преобразователем сигналов IFC 300
Директива по измерительному оборудованию MID, приложение MI-001 (Директива 2004/22/ЕС)	Сертификат ЕС испытаний типа согласно директиве по измерительному оборудованию MID, приложение MI-001
	Только в комбинации с преобразователем сигналов IFC 300
	Диапазон диаметров: DN25...600 / 1...24"
	Минимальный прямой участок на входе: 0 DN
	Минимальный прямой участок на выходе: 0 DN
	Прямой и обратный (двунаправленный) поток
	Ориентация: любая
	Соотношение $(Q3/Q1)$ до 640
	Температурный диапазон жидкостей: $+0,1^\circ\text{C}$ / 50°C
	Максимальное рабочее давление: \leq DN200 / 8" : 16 бар / 232 фунт/кв.дюйм, \geq DN250 / 10" : 10 бар / 145 фунт/кв.дюйм
	По дополнительным данным смотрите <i>Законодательная метрология</i> на странице 13.

Рабочие условия

Температура	
Температура измеряемой среды	-5...+70°C / +23...+158°F
Температура окружающей среды	<p>Стандартно для DN25...200: раздельное или компактное исполнение с корпусом преобразователя сигналов из алюминия и фланцами из нержавеющей стали: -40...+65°C / -40...+149°F компактное исполнение с корпусом преобразователя сигналов из нержавеющей стали и фланцами из нержавеющей стали: -40...+55°C / -40...+130°F</p> <p>Стандартно для DN250...600: раздельное исполнение с корпусом преобразователя сигналов из нержавеющей стали и фланцами из углеродистой стали: -20...+65°C / -4...+149°F компактное исполнение с корпусом преобразователя сигналов из нержавеющей стали и фланцами из углеродистой стали: -20...+55°C / -4...+130°F</p> <p>Опционально DN250...600 с фланцами из низкотемпературной углеродистой стали или из нержавеющей стали: -40...+65°C / -40...+130°F .</p>
При температуре окружающей среды выше 55°C / 131°F защитите блок электроники от самонагрева.	
Температура хранения	-50...+70°C / -58...+158°F
Диапазон измерения	-12...+12 м/с / -40...+40 фут/с
Давление	
Рабочее давление	До 16 бар / 232 фунт/кв.дюйм для DN25...300 / 1...12" До 10 бар / 150 фунт/кв.дюйм для DN350...600 / 14...24"
Нагрузка под вакуумом	0 мбар / 0 фунт/кв.дюйм абс
Потери давления	По дополнительным данным смотрите <i>Потери давления</i> на странице 22.
Химические свойства	
Физическое состояние	Вода: питьевая, сырая, оросительная При необходимости работы с морской водой обратитесь на завод-изготовитель.
Электропроводность	≥ 20 мкСм/см

Условия установки

Установка	Обеспечьте постоянное заполнение первичного преобразователя.
	По дополнительным данным смотрите <i>Монтаж</i> на странице 23.
Направление потока	Прямое и обратное
	Стрелка на первичном преобразователе указывает на положительное направление потока.
Прямой участок на входе	≥ 0 DN
	По дополнительным данным смотрите <i>Погрешность измерений</i> на странице 16.
Прямой участок на выходе	≥ 0 DN
	По дополнительным данным смотрите <i>Погрешность измерений</i> на странице 16.
Габаритные размеры и вес	По дополнительным данным смотрите <i>Габаритные размеры и вес</i> на странице 18.

Материалы

Корпус первичного преобразователя	Листовая сталь
Измерительная труба	DN25...200 / 1...8" : металлический сплав
	DN250...600 / 10...24" : нержавеющая сталь
Фланцы	DN25...600 / 1...24" : сталь 1.0460 / 1.0038 (RSt37-2) DN25...200 / 1...8" : нержавеющая сталь 3.04 (опционально 3.16)
Футеровка	Rilsan®
Защитное покрытие	Снаружи расходомера: фланцы, корпус, преобразователь сигналов (компактное исполнение) и/или клеммная коробка (полевое исполнение)
	Стандартно: полисилоксан
	Опционально: покрытие для установки под землёй или для морских применений
Клеммная коробка	Только для отдельного исполнения
	Стандартно: нержавеющая сталь
Измерительные электроды	Стандартно: нержавеющая сталь 1.4301 / AISI 304
	Опционально: Hastelloy® C
Электрод сравнения	Стандартно: нержавеющая сталь 1.4301 / AISI 304
	Опционально: Hastelloy® C
Заземляющие кольца	Заземляющие кольца могут не использоваться при наличии электрода сравнения.

Технологические присоединения

Фланцевые	
EN 1092-1	Стандартно:
	DN25...200 / 1...8" : PN 16
	DN250...600 / 10...24" : PN 10
	Опционально:
	DN250...600 / 10...24" : PN16 (DN350...600 / 14...24" : 10 бар ном.)
ASME	1"...12": 150 lb RF (232 фунт/кв.дюйм / 16 бар ном.) 14"...24": 150 lb (150 фунт/кв.дюйм / 10 бар ном.)
JIS	DN25...300 / 1"...12": 10 K DN350...600 / 14"...24": 7,5 K
AS 4087	DN25...600 / 1"...24" класс 16: по запросу (DN350...600 / 14"...24": 10 бар ном.)
AS 2129	DN25...600 / 1"...24" таблица D и E: по запросу (DN350...600 / 14"...24": 10 бар ном.)
	По дополнительным данным о номинальных давлениях и диаметрах фланцев смотрите <i>Габаритные размеры и вес</i> на странице 18.
Другие присоединения	
Резьбовые	DN25 / 1": резьбовое присоединение G1" по запросу
	DN40 / 1½" : резьбовое присоединение G1,5" и G2" по запросу
Другое	Сварные, хомутовые, овальные фланцы: по запросу

Электрические подключения

	Для получения дополнительной информации обратитесь к соответствующей документации на преобразователь сигналов.
Сигнальный кабель (только для раздельного исполнения)	
Тип A (DS)	В комбинации с преобразователем сигналов IFC050, IFC100 и IFC300 Стандартный кабель с двойным экранированием. Макс длина: 600 м / 1950 фут (зависит от электропроводности измеряемой среды и исполнения первичного преобразователя). Для получения дополнительной информации обратитесь к соответствующей документации на преобразователь сигналов.
Тип B (BTS)	Только в комбинации с преобразователем сигналов IFC 300 Опционально поставляемый кабель с тройным экранированием. Макс длина: 600 м / 1950 фут (зависит от электропроводности измеряемой среды и исполнения первичного преобразователя). Для получения дополнительной информации обратитесь к соответствующей документации на преобразователь сигналов.
Вх/Вых	Более подробная информация об опциях входов/выходов, включая передаваемые данные и протоколы, представлена в технических характеристиках на соответствующий преобразователь сигналов

Допуски и сертификаты

CE	
Устройство соответствует нормативным требованиям директив EU. Изготовитель удостоверяет успешно проведенные испытания устройства нанесением маркировки CE.	
	Более подробная информация о директивах и стандартах EU, а также действующих сертификатах представлена в декларации соответствия EU или на веб-сайте производителя.
Коммерческий учёт	Только в комбинации с преобразователем сигналов IFC 300. Сертификат испытаний типа согласно директиве по измерительным приборам MID 2014/32/EU, приложение III (MI-001) и приложение VI (MI-004) (DN25...600 / 1...24") Сертификат соответствия согласно OIML R49 редакции 2006г. (DN25...600 / 1...24") Национальное свидетельство об утверждении типа средств измерений для счётчиков холодной воды (для Германии, Швейцарии и Австрии).
Другие стандарты и сертификаты	
Сертификаты для питьевой воды	ACS, DVGW W270, стандарт NSF / ANSI 61, TZW, KIWA (ATA), KTW, WRAS
Степень пылевлагозащиты в соответствии с IEC 60529 / EN 60529	Стандартно: IP66 / 67 (NEMA 4/4X/6) Опционально: IP 68 для заводских условий (NEMA 6P) IP 68 для полевых условий (NEMA 6P) Исполнение IP68 доступно только для раздельных версий
Класс коррозионной стойкости в соответствии с ISO 12944-2	Стандартно: C3 средняя Опционально: покрытие для морских применений C5-I высокая - C5-M высокая
Испытание на ударную прочность	IEC 68-2-27 30 г за 18 мс
Испытание на виброустойчивость	IEC 68-2-64 f = 20...2000 Гц, среднеквадратичное значение = 4,5 г, t = 30 мин

2.2 Законодательная метрология

Приложение MI-001 директивы по измерительному оборудованию MID доступно **только в комбинации с преобразователем сигналов IFC 300!**

2.2.1 Директива по измерительному оборудованию MID, приложение III (MI-001)

Все новые версии расходомеров, которые предназначены для учета воды в Европе, должны быть сертифицированы в соответствии с директивой по измерительному оборудованию (MID) 2014/32/EU. Приложение III (MI-001) к директиве по измерительному оборудованию MID распространяется на расходомеры воды, применяемые для измерения объема чистой, холодной или подогретой воды для бытового потребления, в коммерческих целях и для промышленного использования. Сертификат ЕС испытаний типа действует во всех странах Евросоюза.

WATERFLUX 3300 имеет сертификат ЕС испытаний типа и может быть поверен в соответствии с приложением III (MI-001) к директиве по измерительному оборудованию MID для расходомеров воды диаметром DN25...DN600. Процедурой подтверждения соответствия, принятой для WATERFLUX 3300 является модуль B (Типовые испытания) и модуль D (Обеспечение качества процесса производства).

Максимально допустимая погрешность измерения объема между расходом Q2 (промежуточный) и расходом Q4 (выше номинального) составляет $\pm 2\%$.
Максимально допустимая погрешность измерения объема между расходом Q1 (минимальный) и расходом Q2 (промежуточный) составляет $\pm 5\%$.

$$Q1 = Q3 / R$$

$$Q2 = Q1 * 1,6$$

$$Q3 = Q1 * R$$

$$Q4 = Q3 * 1,25$$

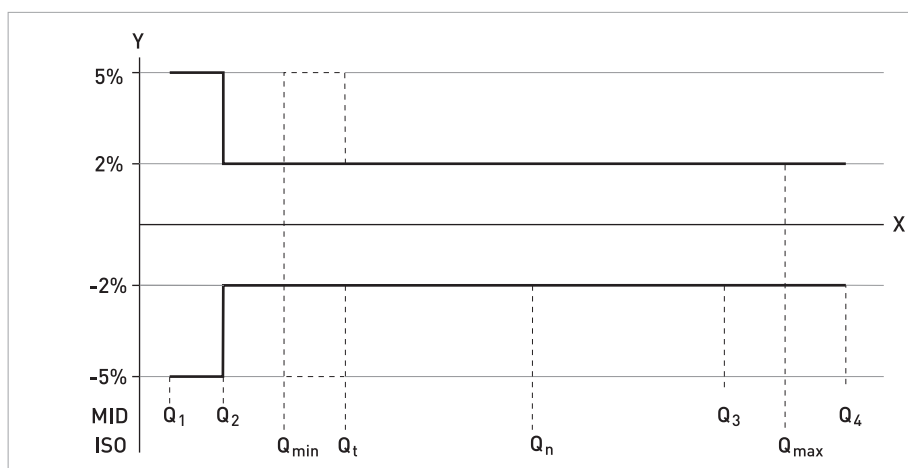


Рисунок 2-1: Расходы согласно стандарту международной организации по стандартизации (ISO) добавлены к рисунку для сравнения с директивой по измерительному оборудованию (MID)

X: расход

Y [%]: максимальная погрешность измерений

Характеристики расхода в соответствии с MI-001

DN	Диапазон (R) Q3 / Q1	Расход [м ³ /ч]			
		Минимальное значение Q1	Промежуточное значение Q2	Постоянное значение Q3	Выше номинального Q4
25	640	0,025	0,040	16	20,0
40	640	0,0625	0,100	40	50,0
50	630	0,100	0,160	63	78,75
65	635	0,1575	0,252	100	125,0
80	640	0,25	0,400	160	200,0
100	625	0,40	0,640	250	312,5
125	640	0,625	1,00	400	500,0
150	630	1,00	1,60	630	787,5
200	508	1,575	2,52	800	1000
250	400	2,50	4,00	1000	1250
300	400	4,00	6,40	1600	2000
350	160	15,625	25,0	2500	3125
400	160	25,00	40,0	4000	5000
450	160	25,00	40,0	4000	5000
500	160	39,375	63,0	6300	7875
600	100	63,00	100,8	6300	7875

2.2.2 Поверка в соответствии с MI-001

Поверка в соответствии с приложением MI-001 осуществляется при следующих значениях R, Q1, Q2 и Q3.

Поверка при других значениях для R и Q3 доступна по запросу.

Поверка в соответствии с директивой по измерительному оборудованию MID, приложение III (MI-001)

DN	Диапазон (R)	Расход [м ³ /ч]		
		Q1	Q2	Q3
25	80	0,050	0,08	4
40	80	0,125	0,20	10
50	80	0,200	0,32	16
65	80	0,313	0,50	25
80	80	0,500	0,80	40
100	80	0,788	1,26	63
125	80	1,250	2,00	100
150	80	2,000	3,20	160
200	80	3,125	5,00	250
250	80	5,000	8,00	400
300	80	7,875	12,60	630
350	80	20,00	32,0	1600
400	80	31,25	50,0	2500
450	80	31,25	50,0	2500
500	80	50,00	80,0	4000
600	80	78,75	126	6300

2.3 Погрешность измерений

Каждый электромагнитный расходомер калибруется методом прямого сличения объёмов. Калибровка на калибровочной установке позволяет оценить пределы погрешности расходомера при референтных условиях.

Пределы погрешности электромагнитных расходомеров обычно являются результатом комбинированного воздействия линейности, стабильности нулевой точки и погрешности калибровки.

Условия поверки

- Измеряемая среда: вода
- Температура: +5...35°C / +41...95°F
- Рабочее давление: 0,1...5 бар изб / 1,5...72,5 фунт/кв.дюйм изб
- Прямой участок на входе: ≥ 3 DN
- Прямой участок на выходе: ≥ 1 DN

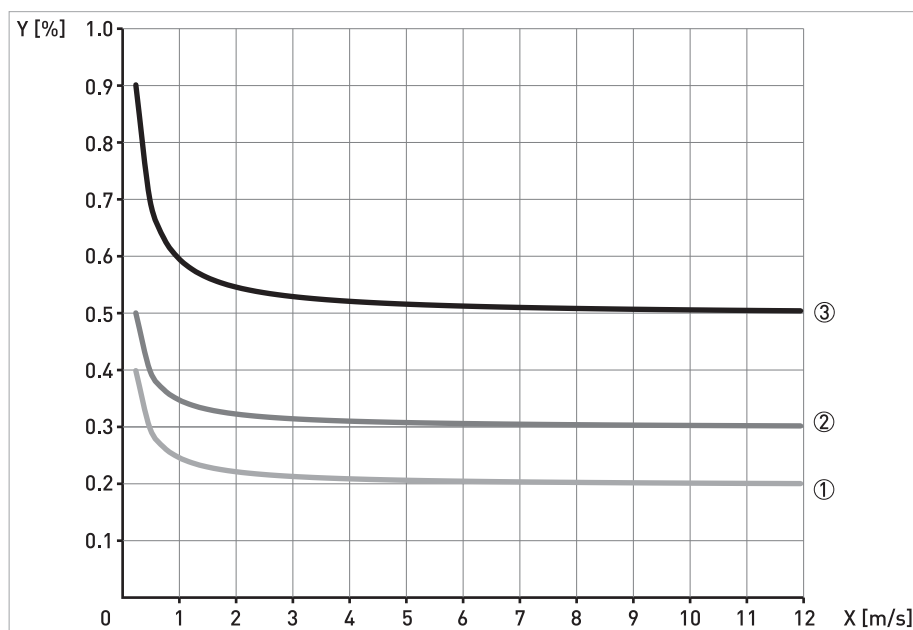


Рисунок 2-2: Зависимость погрешности измерений от скорости потока

X [m/s]: скорость потока

Y [%]: отклонение от актуально измеренного значения

Тип преобразователя сигналов	Погрешность	Кривая
IFC 050	0,5% от ИЗ +1 мм/с	③
IFC 100	0,3% от ИЗ +1 мм/с	②
IFC 300	0,2% от ИЗ +1 мм/с	①

2.3.1 WATERFLUX 3050, 3100 и 3300 без прямых участков на входе и выходе

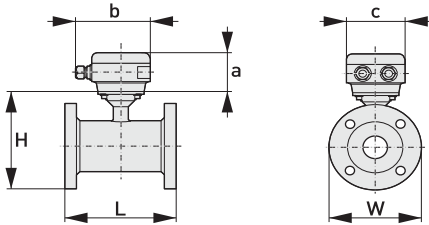
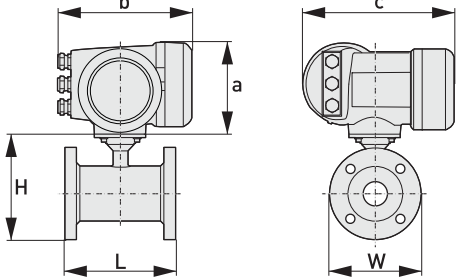
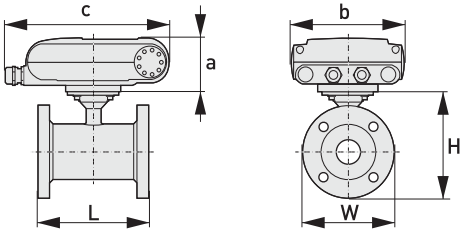
Нарушенные профили потока, образуемые, например, после прохождения через изгибы, тройники, концентрические переходы или клапаны, установленные до расходомера, влияют на точность измерения. Поэтому, как правило, рекомендуется использовать прямые участки на входе и на выходе расходомера.

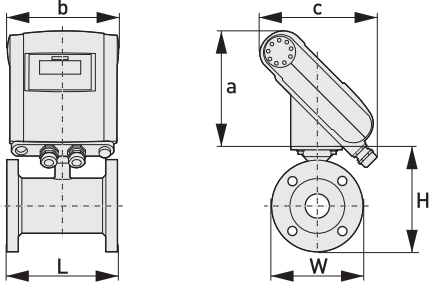
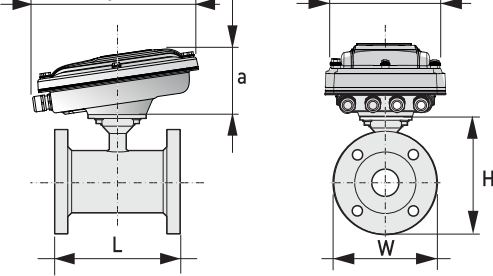
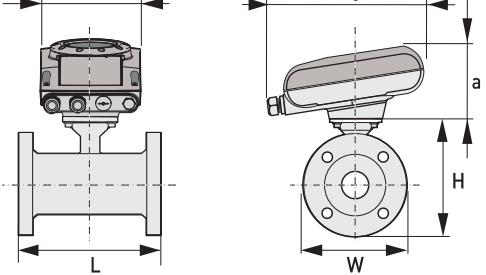
Благодаря уникальной конструкции первичного преобразователя WATERFLUX, обеспечивающей оптимальную среднюю скорость и профиль потока в прямоугольном и суженном поперечном сечении, дополнительная погрешность вследствие монтажных условий на входе расходомера существенно снижена. Благодаря этому уменьшены требования к необходимым прямым участкам на входе и выходе расходомера.

Сертификат ЕС испытаний типа в соответствии с директивой по измерительному оборудованию MID, приложение III (MI-001)

- В комбинации с преобразователем сигналов IFC 300
- Диапазон диаметров DN25...600
- Минимальный прямой участок на входе и выходе прибора 0 DN
- Поток в обоих направлениях

2.4 Габаритные размеры и вес

<p>Раздельное исполнение</p>		<p>a = 88 мм / 3,5" b = 139 мм / 5,5" ① c = 106 мм / 4,2" Общая высота = H + a</p>
<p>Компактное исполнение с преобразователем сигналов: IFC 300</p>		<p>a = 155 мм / 6,1" b = 230 мм / 9,1" ① c = 260 мм / 10,2" Общая высота = H + a</p>
<p>Компактное исполнение с преобразователем сигналов: IFC 100 (0°)</p>		<p>a = 82 мм / 3,2" b = 161 мм / 6,3" c = 257 мм / 10,1" ① Общая высота = H + a</p>

<p>Компактное исполнение с преобразователем сигналов: IFC 100 (45°)</p>		<p>$a = 186 \text{ мм} / 7,3''$ $b = 161 \text{ мм} / 6,3''$ $c = 184 \text{ мм} / 2,7''$ ① Общая высота = $H + a$</p>
<p>Компактное исполнение с преобразователем сигналов: IFC 100 (10°) из нержавеющей стали</p>		<p>$a = 100 \text{ мм} / 4''$ $b = 187 \text{ мм} / 7,36''$ ① $c = 270 \text{ мм} / 10,63''$ Общая высота = $H + a$</p>
<p>Компактное исполнение с преобразователем сигналов: IFC 050 (10°)</p>		<p>$a = 101 \text{ мм} / 3,98''$ $b = 157 \text{ мм} / 6,18''$ $c = 260 \text{ мм} / 10,24''$ ① Общая высота = $H + a$</p>

① Значение может варьироваться в зависимости от используемых кабельных вводов.

- Все данные в следующих таблицах приводятся только для стандартных версий первичного преобразователя.
- Особенно при небольших номинальных размерах первичного преобразователя, преобразователь сигналов может быть больше, чем первичный преобразователь.
- Обратите внимание, что при номинальном давлении, отличном от указанного, размеры могут отличаться.
- Полную информацию о габаритных размерах преобразователя сигналов смотрите в соответствующей документации.

EN 1092-1

Типоразмер DN [мм]	Габаритные размеры [мм]			Вес (прибл.) [кг]
	L	H	W	
25	150	151	115	5
40	150	166	150	6
50	200	186	165	13
65	200	200	185	11
80	200	209	200	17
100	250	237	220	17
125	250	266	250	21
150	300	300	285	29
200	350	361	340	36
250	400	408	395	50
300	500	458	445	60
350	500	510	505	85
400	600	568	565	110
450	600	618	615	125
500	600	671	670	120
600	600	781	780	180

ASME B16.5 / 150 lb

Типоразмер [дюйм]	Габаритные размеры [дюйм]			Вес (прибл.) [фунт]
	L	H	W	
1	5,91	5,83	4,3	18
1½	5,91	6	4,9	21
2	7,87	7,05	5,9	34
3	7,87	8,03	7,5	42
4	9,84	9,49	9,0	56
5	9,84	10,55	10,0	65
6	11,81	11,69	11,0	80
8	13,78	14,25	13,5	100
10	15,75	16,3	16,0	148
12	19,7	18,8	19,0	210
14	27,6	20,7	21	290
16	31,5	22,9	23,5	370
18	31,5	24,7	25	420
20	31,5	27	27,5	500
24	31,5	31,4	32	680

2.5 Потери давления

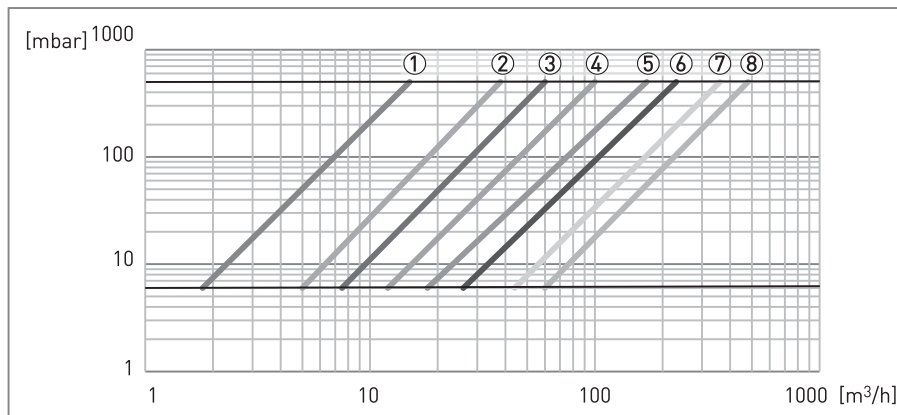


Рисунок 2-3: Потери давления между 1...9 м/с / 3,3...30 фут/с для DN25...150 / 1...6"

- ① DN25 / 1"
- ② DN40 / 1½"
- ③ DN50 / 2"
- ④ DN65 / 2½"
- ⑤ DN80 / 3"
- ⑥ DN100 / 4"
- ⑦ DN125 / 5"
- ⑧ DN150 / 6"

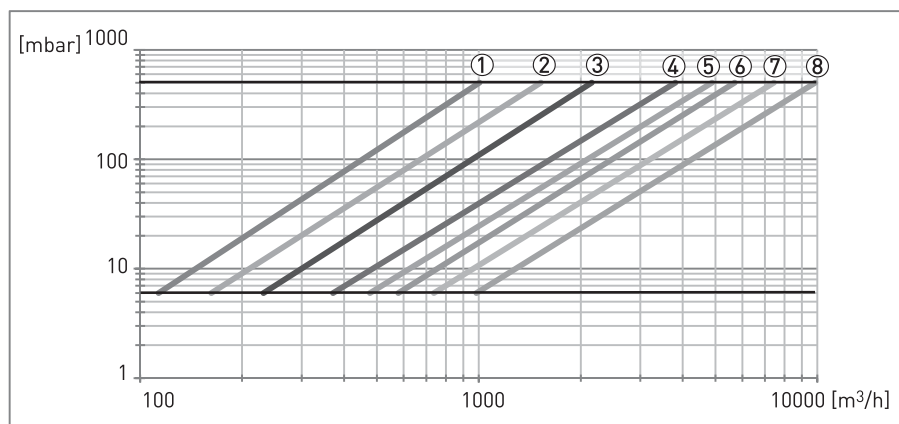


Рисунок 2-4: Потери давления между 1...9 м/с / 3,3...30 фут/с для DN200...600 / 8...24"

- ① DN200 / 8"
- ② DN250 / 10"
- ③ DN300 / 12"
- ④ DN350 / 14"
- ⑤ DN400 / 16"
- ⑥ DN450 / 18"
- ⑦ DN500 / 20"
- ⑧ DN600 / 24"

3.1 Указания по монтажу

Тщательно обследуйте картонную тару на наличие повреждений или признаков небрежного обращения. Проинформируйте о повреждениях перевозчика и региональный офис фирмы-изготовителя.

Сверьтесь с упаковочной ведомостью на предмет получения груза в полной комплектации в соответствии с заказанными позициями.

Обратите внимание на заводскую табличку прибора и убедитесь в том, что поставленный прибор соответствует данным заказа. Проверьте правильность напряжения питания, значение которого выбито на заводской табличке.

3.2 Использование по назначению

Полная ответственность за использование измерительных приборов в соответствии с назначением и условиями применения, с учетом коррозионной устойчивости материалов по отношению к среде измерения, лежит исключительно на пользователе.

Производитель не несет ответственности за неисправность, которая является результатом ненадлежащего использования или применения изделия не по назначению.

Данный электромагнитный расходомер предназначен непосредственно для измерения расхода питьевой, сырой и оросительной воды.

Если устройство не используется в соответствии с условиями эксплуатации (смотрите главу "Технические характеристики"), то предусмотренная защита может быть нарушена.

3.3 Предмонтажная проверка

Убедитесь, что у Вас есть в наличии все необходимые инструменты:

- Небольшая отвёртка
- Гаечный ключ для затяжки кабельных вводов
- Гаечный ключ для монтажа скобы настенного крепления (только для раздельного исполнения)
- Динамометрический гаечный ключ для установки расходомера на трубопровод

3.4 Общие требования

Для обеспечения безопасной установки необходимо соблюдать следующие меры предосторожности.

- Убедитесь в наличии вокруг прибора достаточного свободного пространства.
- Защитите преобразователь сигналов от попадания прямых солнечных лучей, при необходимости установите солнцезащитный козырёк.
- Для преобразователей сигналов, установленных в шкафах управления, необходимо обеспечить достаточное охлаждение, например, с помощью вентилятора или теплообменника.
- Предохраняйте преобразователь сигналов от сильной вибрации. Расходомеры прошли испытания на устойчивость к вибрации в соответствии с требованиями IEC 68-2-64.

3.4.1 Вибрация

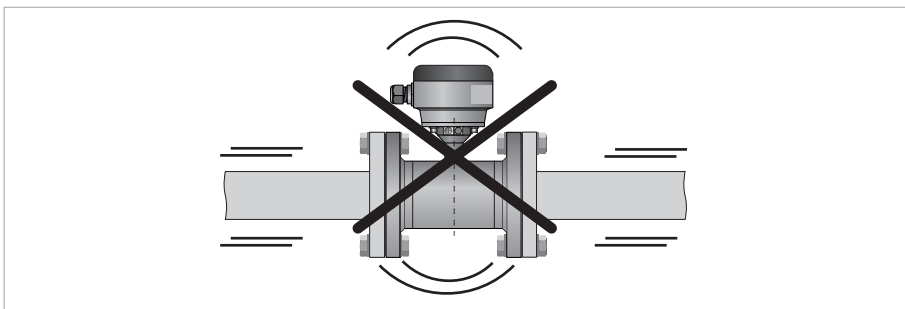


Рисунок 3-1: Избегайте вибраций

3.4.2 Магнитное поле

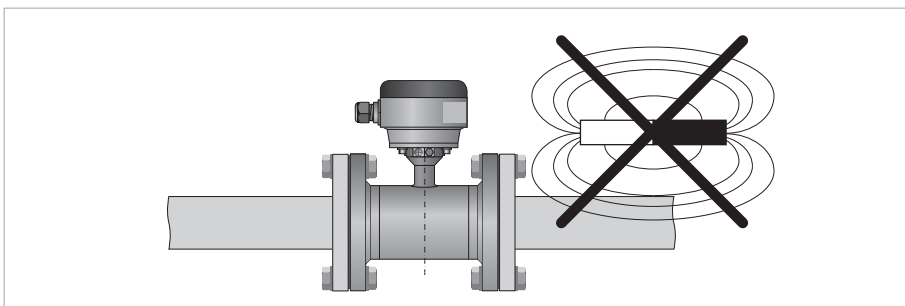


Рисунок 3-2: Избегайте влияния магнитных полей

3.5 Условия установки

Во избежание повреждения покрытия Rilsan® устанавливайте первичный преобразователь WATERFLUX 3000 осторожно. Во время транспортировки и установки примите меры предосторожности для защиты прямых участков на входе и выходе первичного преобразователя.

3.5.1 Прямые участки на входе и выходе устройства

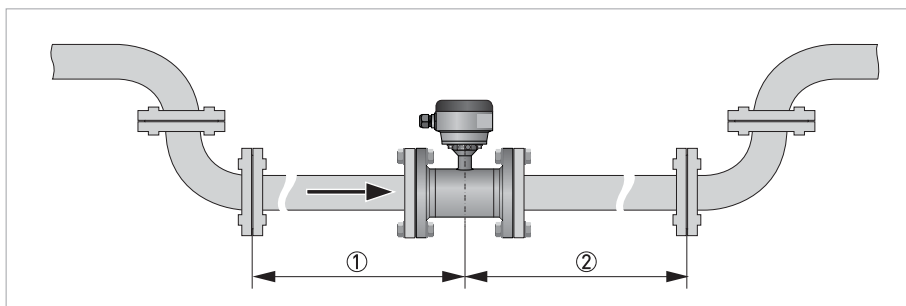


Рисунок 3-3: Минимальные прямые участки на входе и выходе

- ① Прямой участок на входе: ≥ 0 DN
- ② Прямой участок на выходе: ≥ 0 DN

3.5.2 Т-образная секция

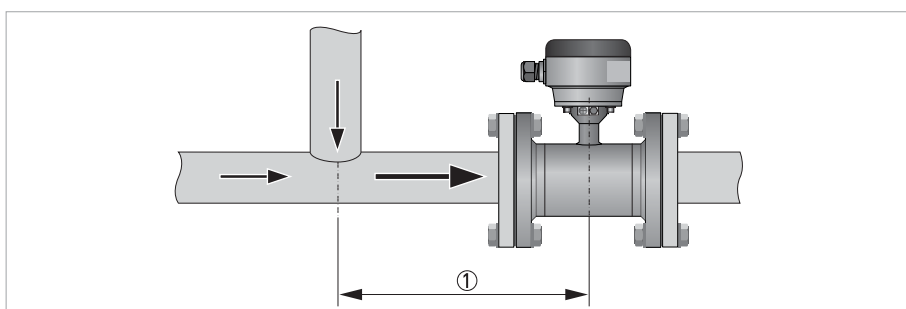


Рисунок 3-4: Расстояние после Т-образной секции

- ① ≥ 0 DN

3.5.3 Свободный слив

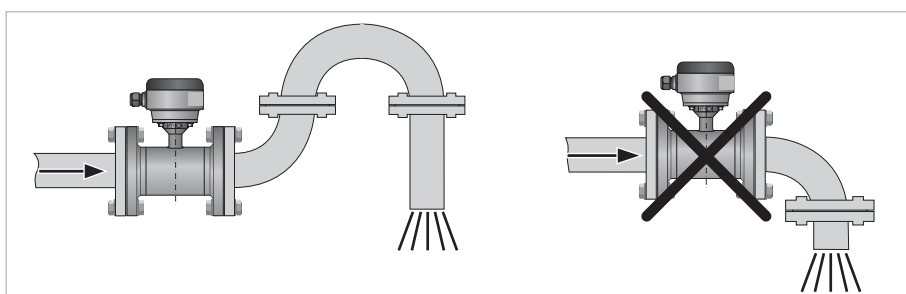


Рисунок 3-5: Монтаж перед открытым сливом

3.5.4 Отводы

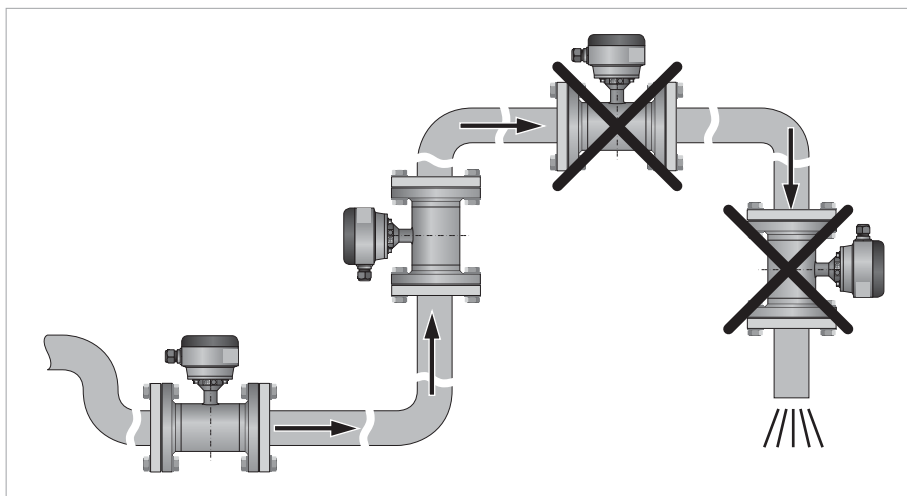


Рисунок 3-6: Монтаж в изогнутых трубопроводах

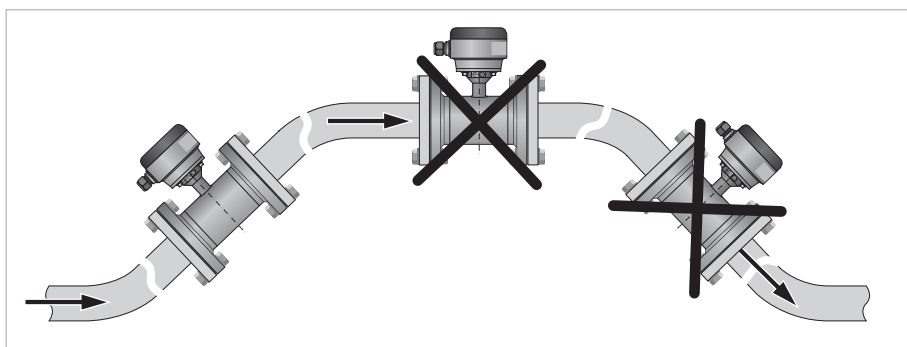


Рисунок 3-7: Монтаж в изогнутых трубопроводах

3.5.5 Насос

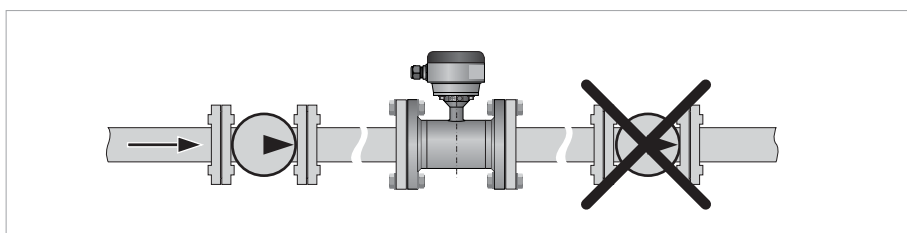


Рисунок 3-8: Монтаж после насоса

3.5.6 Регулирующий клапан

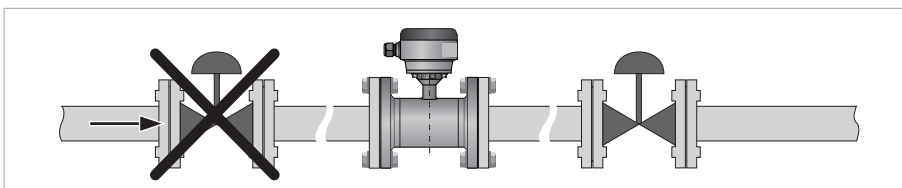


Рисунок 3-9: Монтаж перед регулирующим клапаном

3.5.7 Воздушный клапан и воздействие вакуума

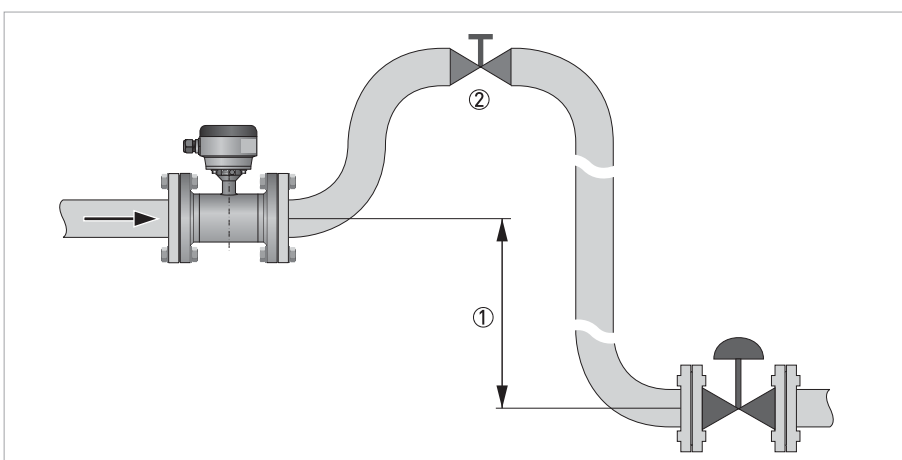


Рисунок 3-10: Воздушный клапан

① ≥ 5 м

② Место установки воздушного дренажного клапана

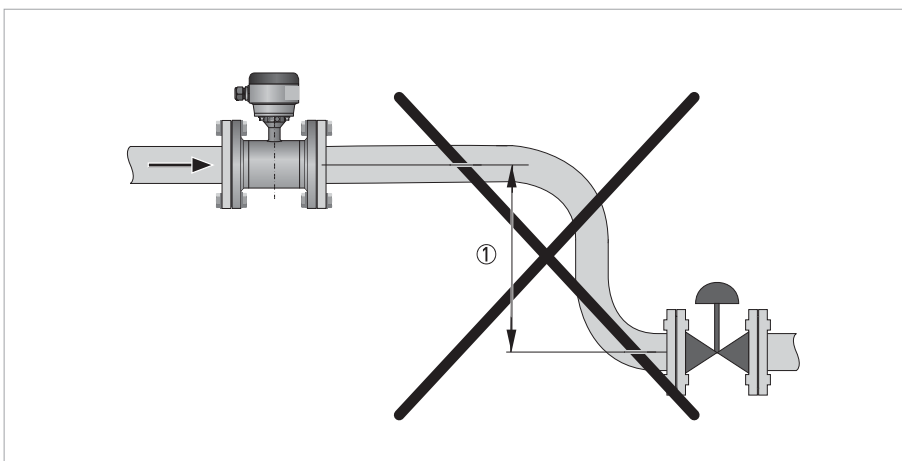


Рисунок 3-11: Вакуум

① ≥ 5 м

3.5.8 Смещение фланцев

Максимально допустимое отклонение между уплотнительными поверхностями фланцев:
 $L_{\text{макс.}} - L_{\text{мин.}} \leq 0,5 \text{ мм} / 0,02''$

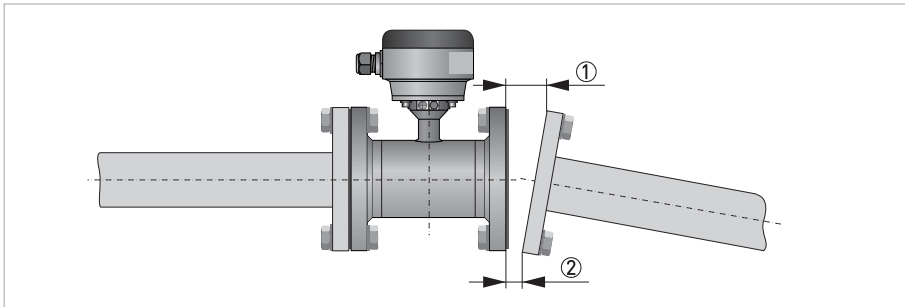


Рисунок 3-12: Несоосность фланцевых присоединений

- ① $L_{\text{макс}}$
 ② $L_{\text{мин}}$

3.5.9 Монтажное положение

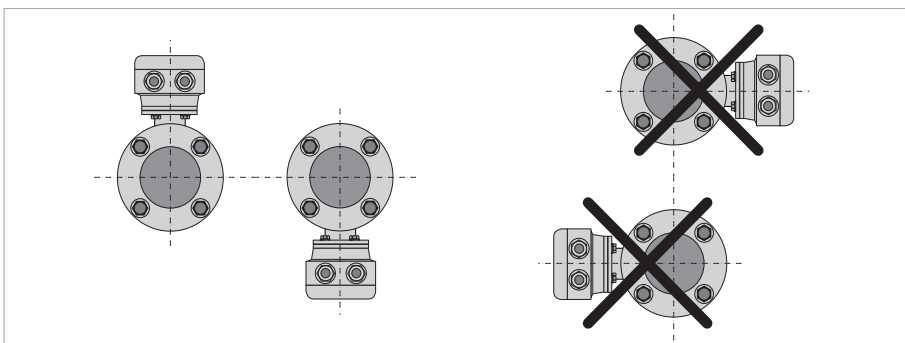


Рисунок 3-13: Монтажное положение

- Смонтируйте первичный преобразователь вместе с преобразователем сигналов, расположенным сверху или снизу.
- Установите первичный преобразователь в трубопровод параллельно его оси.
- Уплотнительные поверхности фланцев должны располагаться параллельно друг другу.

3.5.10 IP 68

Первичный преобразователь WATERFLUX 3000 имеет степень пылевлагозащиты IP68 (NEMA 4X/6P). Он подходит для погружения в подтопляемые измерительные камеры и для установки под землёй.

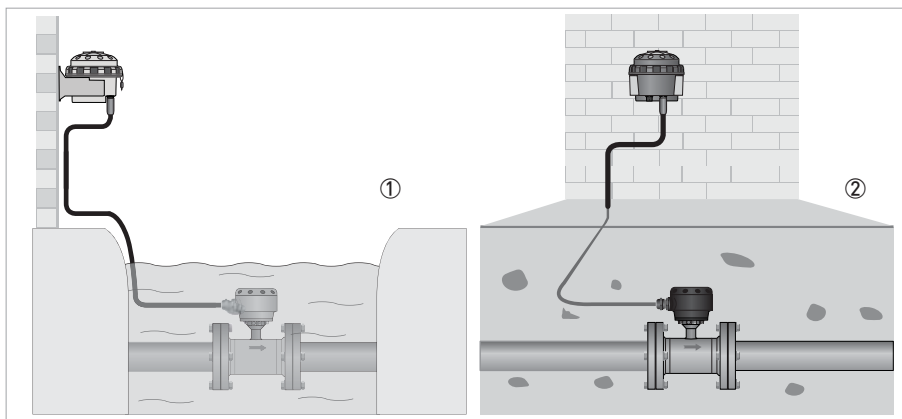


Рисунок 3-14: Исполнения IP68

- ① Для работы под водой
- ② Для работы под землёй

3.6 Монтаж

3.6.1 Моменты затяжки и значения давления

Максимальные значения давления и моментов затяжки для расходомера являются теоретическими и рассчитаны на оптимальные условия и применение с фланцами из углеродистой стали.

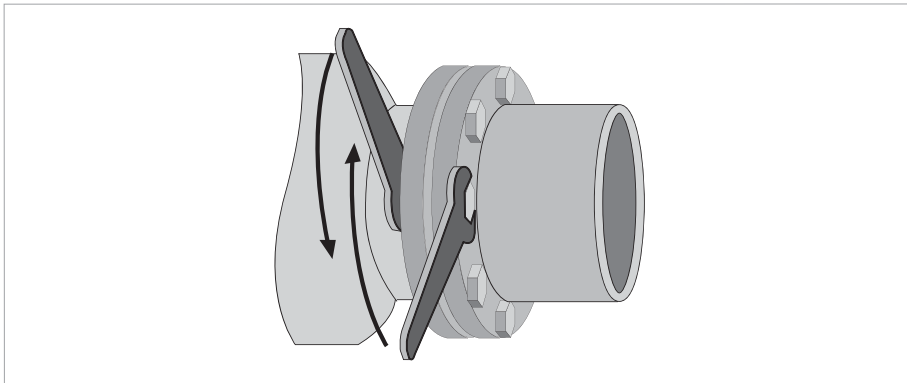


Рисунок 3-15: Затяжка болтов

Затяжка болтов

- Всегда равномерно затягивайте болты в диагонально противоположной последовательности.
- Не превышайте максимальное значение момента затяжки.
- Шаг 1: Примените момент, равный примерно 50% от максимального значения, указанного в таблице.
- Шаг 2: Примените момент, равный примерно 80% от максимального значения, указанного в таблице.
- Шаг 3: Примените момент, равный 100% от максимального значения, указанного в таблице.

Номинальный диаметр DN [мм]	Номинальное давление	Болты	Макс. момент затяжки [Нм] ^①
25	PN 16	4 x M 12	12
40	PN 16	4 x M 16	30
50	PN 16	4 x M 16	36
65	PN 16	8 x M 16	50
80	PN 16	8 x M 16	30
100	PN 16	8 x M 16	32
125	PN 16	8 x M 16	40
150	PN 10	8 x M 20	55
150	PN 16	8 x M 20	55
200	PN 10	8 x M 20	85
200	PN 16	12 x M 20	57
250	PN 10	12 x M 20	80
250	PN 16	12 x M 24	100
300	PN 10	12 x M 20	95
300	PN 16	12 x M 24	136
350	PN 10	16 x M 20	96
400	PN 10	16 x M 24	130
450	PN 10	20 x M 24	116
500	PN 10	20 x M 24	134
600	PN 10	20 x M 27	173

① Значения момента затяжки зависят также от различных показателей (температура, материал болтов, материал уплотнительной прокладки, смазочные материалы и т.д.), которые не контролируются производителем. Поэтому данные значения следует рассматривать как ориентировочные.

Номинальный диаметр [дюйм]	Класс фланца [lb]	Болты	Макс. момент затяжки [фунт.фут] ^①
1	150	4 x 1/2"	4
1½	150	4 x 1/2"	11
2	150	4 x 5/8"	18
2,5	150	8 x 5/8"	27
3	150	4 x 5/8"	33
4	150	8 x 5/8"	22
5	150	8 x 3/4"	33
6	150	8 x 3/4"	48
8	150	8 x 3/4"	66
10	150	12 x 7/8"	74
12	150	12 x 7/8"	106
14	150 ②	12 x 1"	87
16	150 ②	16 x 1"	84
18	150 ②	16 x 1 1/8"	131
20	150 ②	20 x 1 1/8"	118
24	150 ②	20 x 1 1/4"	166

- ① Значения момента затяжки зависят также от различных показателей (температура, материал болтов, материал уплотнительной прокладки, смазочные материалы и т.д.), которые не контролируются производителем. Поэтому данные значения следует рассматривать как ориентировочные.
- ② Неполный диапазон классов давления (макс. 150 фунт/кв.дюйм / 10 бар)

4.1 Указания по технике безопасности

Проведение любых работ, связанных с электрическим монтажом оборудования, допускается только при отключенном электропитании. Обратите внимание на значения напряжения, приведенные на заводской табличке прибора!

Соблюдайте действующие в стране нормы и правила работы и эксплуатации электроустановок!

Региональные правила и нормы по охране труда подлежат неукоснительному соблюдению. К любым видам работ с электрическими компонентами средства измерений допускаются исключительно специалисты, прошедшие соответствующее обучение.

Обратите внимание на заводскую табличку прибора и убедитесь в том, что поставленный прибор соответствует данным заказа. Проверьте правильность напряжения питания, значение которого выбито на заводской табличке.

4.2 Заземление

Заземление устройства следует выполнять в соответствии с предписаниями и инструкциями в целях обеспечения защиты обслуживающего персонала от поражения электрическим током.

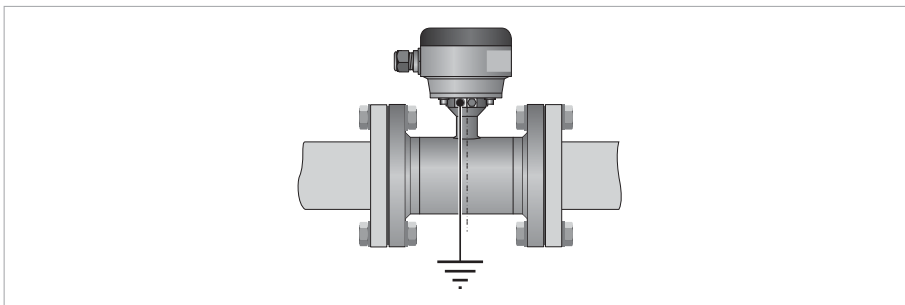


Рисунок 4-1: Заземление

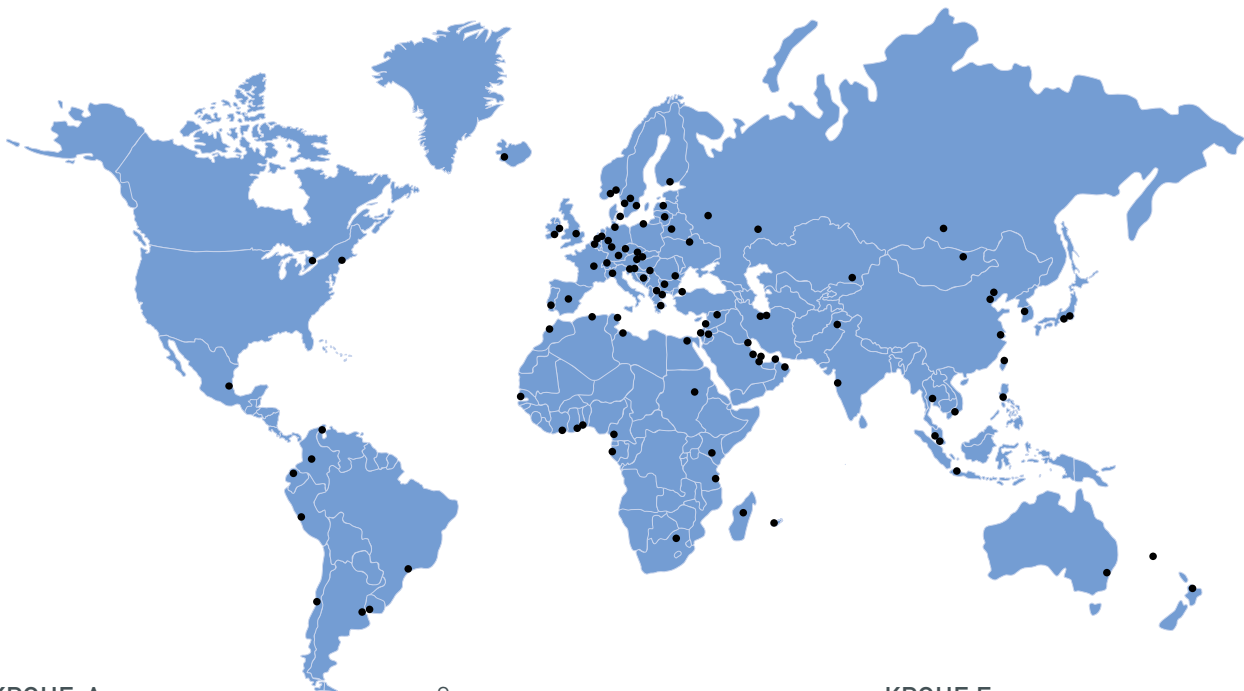
Заземление без заземляющих колец. Первичный преобразователь оснащается электродом сравнения.

4.3 Схемы соединений

Схемы соединений представлены в документации на соответствующий преобразователь сигналов.







КРОНЕ-Автоматика

Самарская обл., Волжский р-н,
массив «Жилой массив Стромиллово»
Тел.: +7 (846) 230 03 70
Факс: +7 (846) 230 03 11
karf@krohne.ru

КРОНЕ Инжиниринг

Самарская обл., Волжский р-н,
массив «Жилой массив Стромиллово»
Почтовый адрес:
Россия, 443065, г. Самара,
Долотный пер., 11, а/я 12799
Тел.: +7 (846) 230 04 70
Факс: +7 (846) 230 03 13
samara@krohne.ru

Москва

115280, г. Москва,
ул. Ленинская Слобода, 26, оф. 436
Бизнес-центр «Омега-2»
Тел.: +7 (499) 967 77 99
Факс: +7 (499) 519 61 90
moscow@krohne.ru

Санкт-Петербург

195196, г. Санкт-Петербург,
ул. Громова, 4, оф. 435
Бизнес-центр «ГРОМОВЪ»
Тел.: +7 (812) 242 60 62
Факс: +7 (812) 242 60 66
peterburg@krohne.ru

Краснодар

350072, г. Краснодар,
ул. Московская, 59/1, оф. 9-02
БЦ «Девелопмент-Юг»
Тел.: +7 (861) 201 93 35
Факс: +7 (499) 519 61 90
krasnodar@krohne.ru

Салават

453261, Республика Башкортостан,
г. Салават, ул. Ленина, 3, оф. 302
Тел.: +7 (3476) 385 570
salavat@krohne.ru

Иркутск

664007, г. Иркутск,
ул. Партизанская, 49, оф. 72
Тел.: +7 3952 798 595
Тел. / Факс: +7 (3952) 798 596
irkutsk@krohne.ru

Красноярск

660098, г. Красноярск,
ул. Алексеева, 17, оф. 380
Тел.: +7 (391) 263 69 73
Факс: +7 (391) 263 69 74
krasnoyarsk@krohne.ru

Тюмень

625000, г. Тюмень,
ул. Республики, 62, каб. Б-300
Тел.: +7 (345) 265 87 44
tyumen@krohne.ru

Хабаровск

680000, г. Хабаровск,
ул. Комсомольская, 79А, оф. 302
Тел.: +7 (4212) 306 939
Факс: +7 (4212) 318 780
habarovsk@krohne.ru

Ярославль

150040, г. Ярославль,
ул. Победы, 37, оф. 401
Бизнес-центр «Североход»
Тел.: +7 (4852) 593 003
Факс: +7 (4852) 594 003
yaroslavl@krohne.ru

Единая сервисная служба

Тел.: 8 (800) 505 25 87
service@krohne.ru

КРОНЕ Беларусь

220012, г. Минск,
ул. Сурганова, 5а, оф. 128
Тел.: +375 (17) 388 94 80
Факс: +375 (17) 388 94 81
minsk@krohne.ru

Гродно

230025, г. Гродно,
ул. Молодёжная, 3, оф. 10
Тел.: +375 (152) 71 45 01
Тел.: +375 (152) 71 45 02
grodno@krohne.ru

Новополоцк

Беларусь, 211440, г. Новополоцк,
ул. Юбилейная, 2а, оф. 310
Тел. / Факс: +375 (214) 522 501
Тел. / Факс: +375 (17) 552 50 01
novopolotsk@krohne.ru

КРОНЕ Казахстан

050020, г. Алматы,
пр-т Достык, 290 а
Тел.: +7 (727) 356 27 70
Факс: +7 (727) 356 27 71
almaty@krohne.ru

КРОНЕ Украина

03040, г. Киев,
ул. Васильковская, 1, оф. 201
Тел.: +380 (44) 490 26 83
Факс: +380 (44) 490 26 84
krohne@krohne.kiev.ua

КРОНЕ Армения, Грузия

0023, г. Ереван, ул. Севана, 12
Тел. / Факс: +374 (99) 929 911
Тел. / Факс: +374 (94) 191 504
yerevan@krohne.com

КРОНЕ Узбекистан

100095, г. Ташкент,
ул. Талабалар, 16Д
Тел. / Факс: +998 (71) 246 47 20
Тел. / Факс: +998 (71) 246 47 21
Тел. / Факс: +998 (71) 246 47 28
tashkent@krohne.com

